

D Aufbauanleitung Alu-Fundamentrahmen für Gewächshäuser mit 2- bis 6-Felder

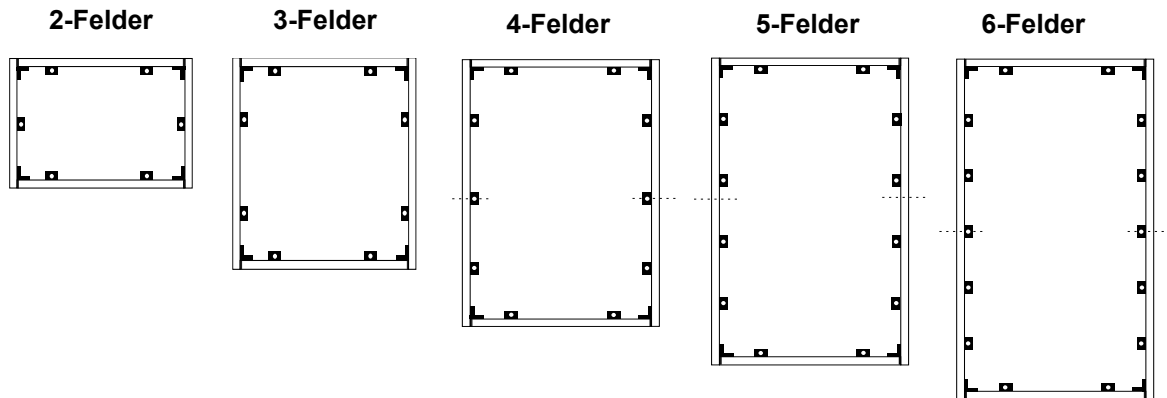
GB Instruction for assembly Alu-foundationframe 2 - 6-fields

F Instructions de montage pour l'encadrement alu 2 - 6 parties

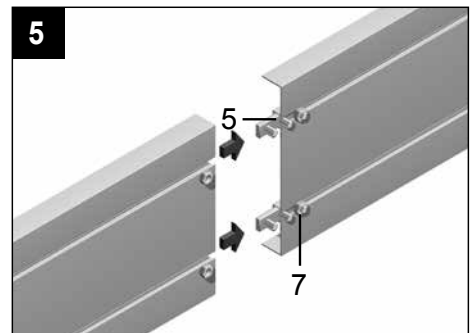
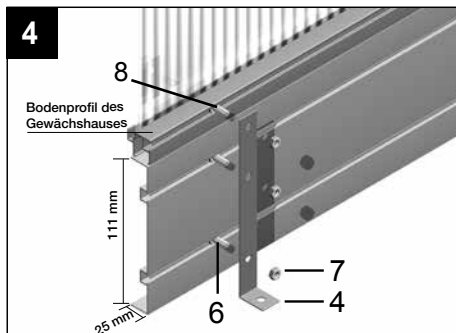
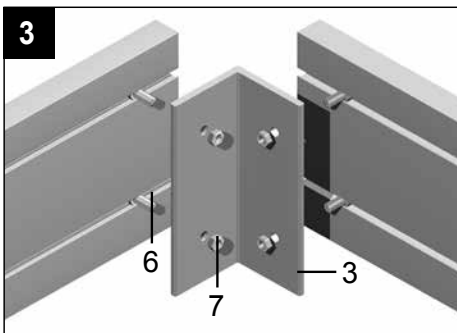
NL Montagevoorschriften Alu-fundamentframe 2 - 6 velden



| Stückliste | | | Länge 2-Felder 3-Felder | | Länge 4-Felder 5-Felder 6-Felder | | | | | | |
|------------|------|---|-------------------------|---------------|----------------------------------|----------|---------------|-------|-------|----|---|
| Pos. | Form | Benennung | Art.-Nr. | (in mm) Stück | Stück | Art.-Nr. | (in mm) Stück | Stück | Stück | | |
| 1 | | Fundamentprofil Seite 111 x 25 mm | 9291606 | 1540 | 2 | - | 9291605 | 1500 | 4 | 2 | - |
| | | | 9291615 | 2280 | - | 2 | 9291612 | 2240 | - | 2 | 4 |
| 2 | | Fundamentprofil Vorder- und Rückwand 111 x 25 mm | 9291609 | 2220 | 2 | 2 | | 2 | 2 | 2 | |
| 3 | | Eckwinkel 110 x 30 x 30 x 1,5 mm | 9291773 | | 4 | 4 | | 4 | 4 | 4 | |
| 4 | | Befestigungswinkel 136 x 25 x 20 x 1,5 mm | 9291776 | | 6 | 8 | | 10 | 12 | 14 | |
| 5 | | Strebenverbinder | 9291694 | | - | - | | 4 | 4 | 4 | |
| 6 | | Schrauben M6 x 10 | 9291733 | | 28 | 32 | | 36 | 40 | 44 | |
| 7 | | Muttern M6 mit Flansch | 9291736 | | 34 | 40 | | 58 | 64 | 70 | |
| 8 | | Rhombusschraube M6 x 12 - zur Befestigung des Gewächshauses (Bodenprofil) am Fundament | 9291739 | | 6 | 8 | | 10 | 12 | 14 | |



1 + 2 = Achten Sie bitte auf die Rückseite!

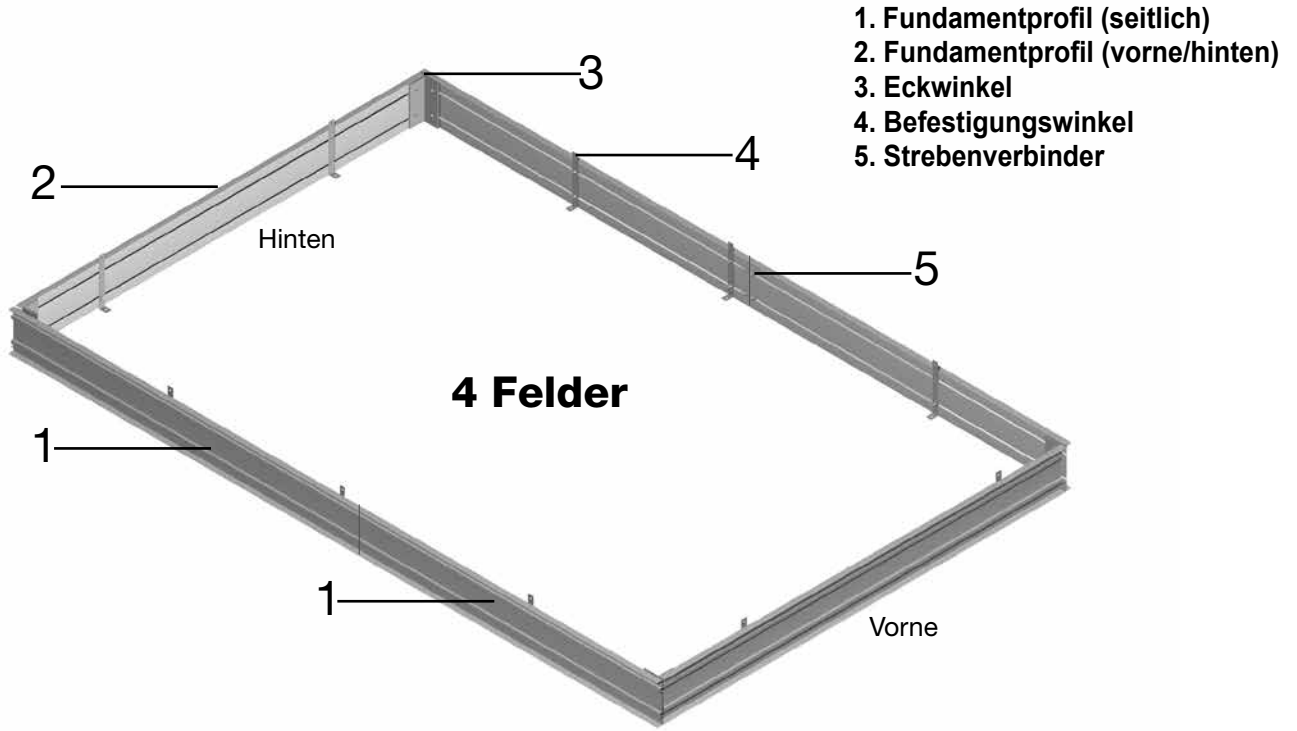


Gutta Werke GmbH
 Bau und Heimwerkerprodukte
 Bahnhofstr. 51-57 • 77746 Schutterwald
 www.gutta.com • info@gutta.com

**made
in
Germany**

Beispiel: Typ F4 (4 Felder)

1



2

Achten Sie auf die richtige Überlappung der Profile!
(Die Seitenteile überlappen immer!)

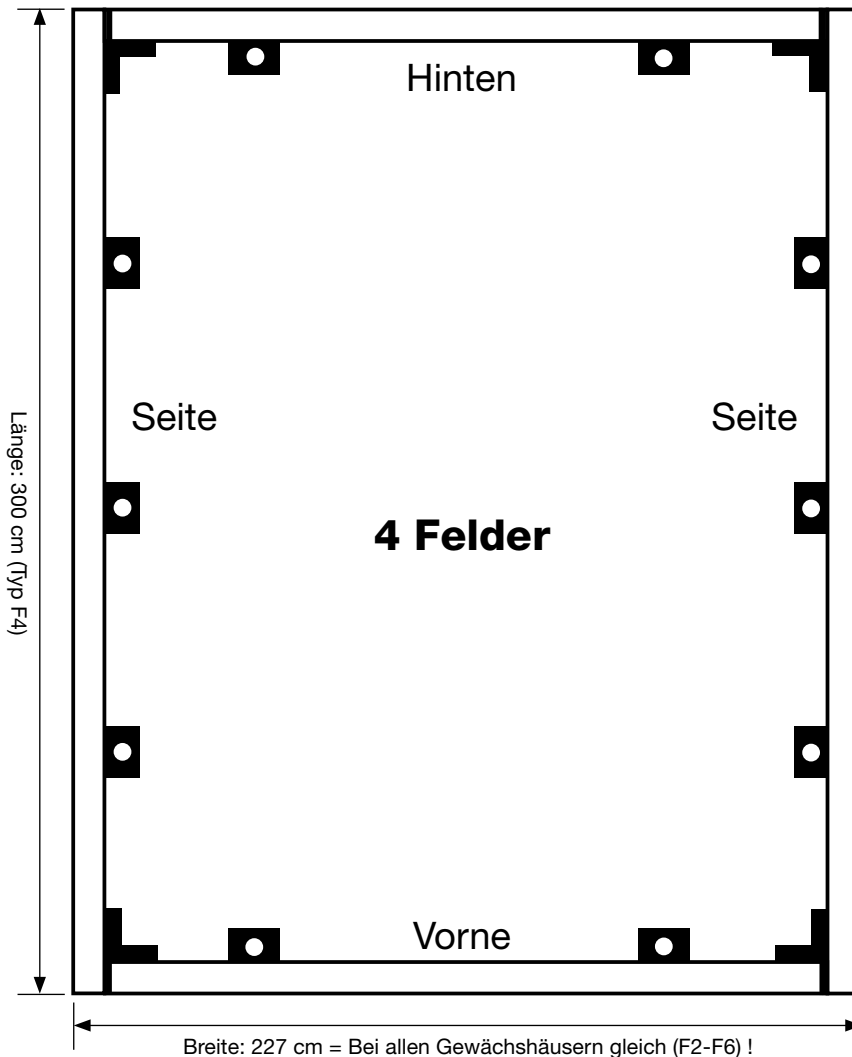


Abbildung: Ecke vorne rechts

