

Rechteckvordach BS Plus 160/200 Upgrade mit Seitenteil

- ⓓ **Montageanleitung** Rechteckvordach mit Seitenblende
- ⓖⓑ **Assembly instructions** Rectangular canopy with side panel
- ⓕ **Instructions de montage** Auvent rectangulaire avec panneau latéral
- ⓃⓁ **Montagevoorschriften** Rechthoekige overkapping met zijpaneel

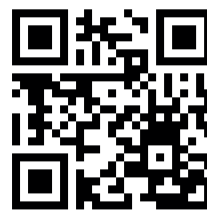
Nr.: 9219119

BS Plus 160: Art.-Nr. / Art. no. / N° / Nr. 75006032 / 75006062
BS Plus 200: Art.-Nr. / Art. no. / N° / Nr. 75006092 / 75006122

Sonderanfertigung / Customised / Sur mesure / Speciaal ontwerp:
Art.-Nr. / Art. no. / N° / Nr. 75006232 – 75013722



Montagevideo:



gulta[®]

Wichtige Hinweise!

D

- Vor der Montage bitte Montageanleitung genau-estens durchlesen und Produkt auf evtl. Transportschäden bzw. Fehler überprüfen, da für Schäden an bereits montierten Produkten keine Haftung übernommen werden kann.
- Prüfen Sie vor dem Einbau, ob Typ, Maß und Farbe übereinstimmen.
- Maßanfertigungen sind vom Umtausch ausgeschlossen.
- Das Vordach darf nur für den vorgeschriebenen Zweck verwendet werden, anderenfalls erlischt der Produkthaftungsanspruch!
- Reinigen Sie das Vordach bitte in Abständen von ca. 3 Monaten. Verwenden Sie nur vom Handel empfohlene Pflegemittel (keine Scheuer- oder Lösungsmittel). Die lackierten Teile können auch bei Bedarf mit Autopolitur behandelt werden.
- Die Wasserabläufe sind regelmäßig zu reinigen (ansonsten Beschädigungsgefahr durch Stauwasser).
- Die Befestigungsmittel sind der jeweiligen Beschaffenheit der Wand anzupassen. Eine ausreichende Befestigung ist zu gewährleisten.
- Bei erhöhter Schnee- und Eislast ist das Vordach abzuräumen.
- Achtung Unfallgefahr! Vordach ist nicht begehbar.
- Empfehlung: Die Montage sollte von zwei Personen durchgeführt werden. Zusätzlich müssen Sie mit einem handelsüblichen Silikon abdichten.
- Die Elektroinstallation muss vom Elektro-Fachmann ausgeführt oder abgenommen werden.
- Auf Verschleißteile besteht nach Ablauf der gesetzlichen Garantiezeit kein Garantieanspruch.
- Zu diesem Vordach liefern wir auch separates Zubehör. Bitte informieren Sie sich bei Ihrem Fachhändler.
- Änderung der Konstruktion vorbehalten.

Important Recommendations!

GB

- Prior to assembly please study the assembly instructions in detail and check the consignment for possible faulty parts or damage during transportation. No liability will be assumed for damage to products already assembled.
- Please check that type, dimensions and colour are correct before assembly.
- Custom-made products cannot be exchanged.
- The canopy may only be used for the intended purpose, failing which no claims for product liability can be accepted!
- Clean the canopy every 3 months and only use a recommended cleaning product (no scrubbing agents or solvents). If necessary, the lacquered parts can also be treated with car polish.
- The water drains should be cleaned regularly (in order to avoid damage caused by accumulated water).
- In each case, the canopy fastenings must be suitable for the construction of the wall in question. Secure attachment must be ensured.
- Accumulated snow and ice should be removed from the canopy.
- Caution - Danger of accident! The canopy is not load bearing; do not climb or place your weight on the canopy.
- Recommendation: Assembly should be carried out by two persons. You must also seal the canopy using standard commercial silicone.
- The electrical installation must be carried out or removed by a qualified electrician.
- No guarantee claims can be accepted for parts subject to wear and tear after the statutory guarantee period has expired.
- We can also supply separate accessories for this canopy. Please ask your local dealer for details.
- The design is subject to change.

Recommandations importantes !

F

- Avant le montage, veuillez lire attentivement les instructions de montage et vérifier que le produit ne présente pas de défauts ni de dommages dus au transport, car aucune responsabilité ne sera assumée pour les pièces déjà montées.
- Vérifiez avant le montage, si le type, la dimension et la couleur sont corrects.
- Les fabrications sur mesure ne seront pas échangées.
- L'auvent doit être seulement utilisé pour la fonction prescrite, sans quoi, toutes prestations de garanties seront annulées !
- Nettoyez l'auvent environ tous les trois mois. Utilisez seulement des produits d'entretien recommandés dans le commerce (pas de produit à récurer ni de solvant). Si nécessaire, les pièces peintes peuvent être également entretenues avec un lustrant auto.
- Nettoyez les gouttières régulièrement (l'accumulation d'eau pourrait endommager l'auvent).
- Adaptez le matériel à adapter selon la nature du mur afin de garantir une fixation sûre.
- Nettoyez l'auvent si une épaisse couche de neige et de glace le recouvre.
- ATTENTION DANGER ! Ne montez pas sur l'auvent.
- Recommandation : le montage doit être effectué par 2 personnes. En outre, vous devez réaliser les joints avec un mastic silicone en vente dans le commerce.
- L'installation électrique doit être effectuée ou levée par un électricien qualifié.
- Une fois la période de garantie légale arrivée à son terme, cette garantie ne s'applique plus sur les pièces d'usure.
- Pour cet auvent, nous fournissons d'autres accessoires séparément. Veuillez vous informer auprès de votre dépositaire.
- Sous réserve de modifications de la construction.

Belangrijke opmerkingen!

NL

- Lees de montagehandleiding voor de installatie zorgvuldig door en controleer het product op mogelijke transportschade of fouten, aangezien er geen aansprakelijkheid kan worden aanvaard voor schade aan reeds geïnstalleerde producten.
- Controleer voor de installatie of het type, de afmetingen en de kleur overeenkomen.
- Op maat gemaakte producten zijn uitgesloten van inruil.
- De overkapping mag alleen voor het voorgeschreven doel worden gebruikt, anders vervalt de productaansprakelijkheidsclaim!
- Maak de luifel met tussenpozen van ca. 3 maanden schoon. Gebruik alleen door de handel aanbevolen verzorgingsproducten (geen schuurmiddelen of oplosmiddelen). De gelakte onderdelen kunnen indien nodig ook met autopolitoer worden behandeld.
- De waterafvoeren moeten regelmatig worden gereinigd (anders bestaat er een risico op schade door verzameld water).
- De bevestigingsmaterialen moeten worden aangepast aan de desbetreffende toestand van de wand. Er moet voor voldoende bevestiging worden gezorgd.
- In geval van verhoogde sneeuw- en ijsbelasting moet de luifel worden vrijgemaakt.

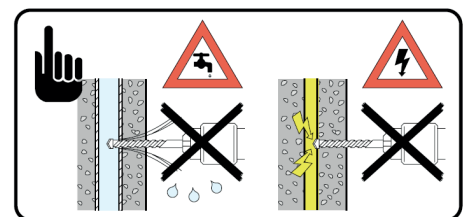
- **Attentie! Gevaar voor ongelukken! De overkapping is niet beloopbaar.**
- **Aanbeveling: De installatie moet door twee personen worden uitgevoerd. Daarnaast moet u afdichten met een commerciële silicone.**
- **De elektrische installatie moet worden uitgevoerd of verwijderd door een gekwalificeerde elektricien.**
- **Na afloop van de wettelijke garantietermijn bestaat er geen aanspraak op garantie op slijtdelen.**
- **Wij leveren ook losse accessoires voor deze overkapping. Neem contact op met uw vakhandelaar voor meer informatie.**
- **Wij behouden ons het recht voor om de constructie te wijzigen.**



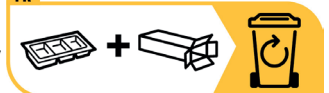
LED-Lichttechnik

Energieeffizienzklasse E

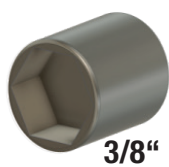
Umweltfreundlich & kostensenkend



FR



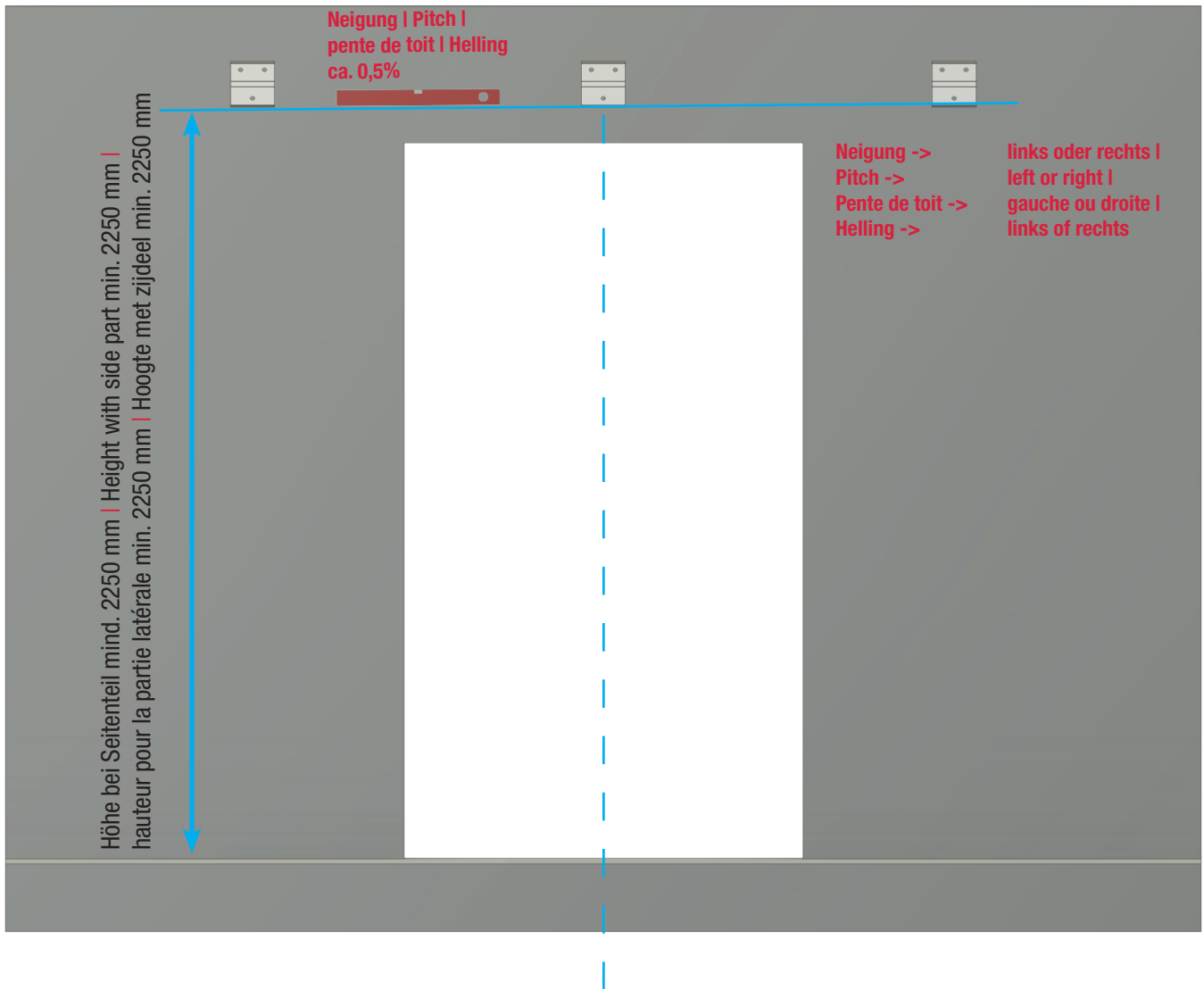
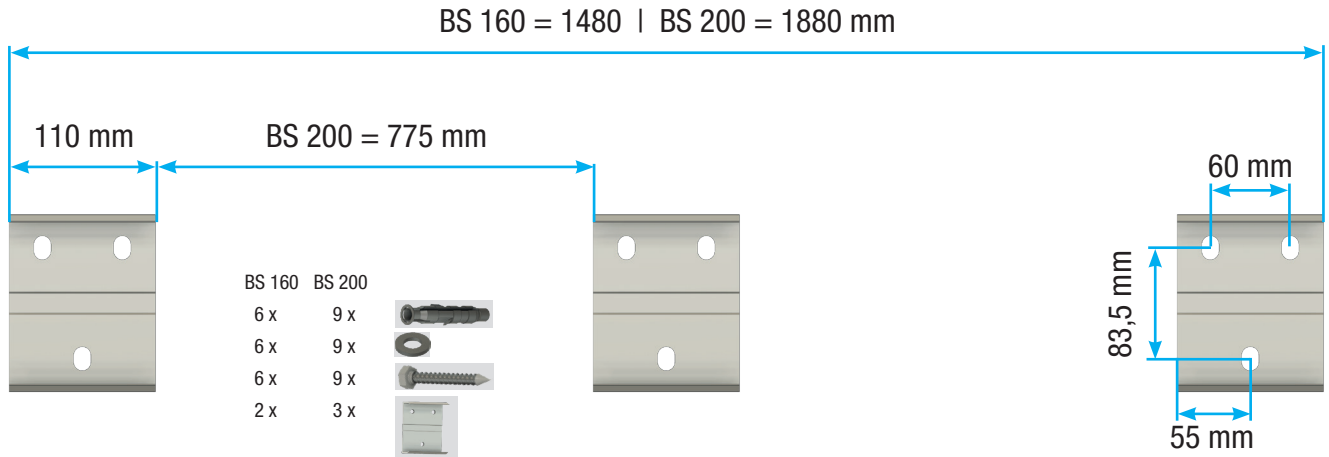
Nr. No. N° Nr.	Bezeichnung Designation Désignation Aanwijzing	Stück Quantity Pièces Stuk	
		BS plus 160	BS plus 200
1.	Dübel Plugs Cheville Pluggen Ø 12 mm 	12	15
2.	Unterleg-Scheibe Washers Rondelle Sluistring 	12	15
3.	Schraube Screw Vis Schroef 10 x 80 mm 	12	15
4.	Metallschraube Metal screw Vis à métal Metaalschroef 4,8 x 35 mm 	24	30
5.	Wandhalter - Vordach Wall bracket - Canopy Support mural - auvent Muurbeugel- Voordeurluifel 110 x 137 mm 	2	3
6.	Wandhalter-Seitenblende Wall bracket-side panel Support mural - élément latéral Muurbeugel - zijpaneel 110 x 137 mm 	3	3
7.	Alu Winkel Aluminum uncle Cornière aluminium Aluminium hoek bereits vormontiert already pre-assembled déjà préassemblée reeds voorgemonteerd 	1	1
8.	Fugendichtband Joint sealing tape Bande à pour joints Afdichtingstape voor de verbinding 	1	1
9.	Senkkopfschraube Countersunk head cover Couvercle de tête fraisée Verzonken kop 	2	2



Ø 3,5 mm
Ø 12,0 mm



Anbaumaße | Mounting dimensions | Dimensions de montage | Montageafmetingen
BS Plus 160 / 200



1. Wandhalter montieren | Mount wall bracket | Montage du support mural | Bevestiging van de muurbeugel

1. Abstände messen, gem. o.g. Neigung ausrichten, Bohrlöcher anzeichnen (Wandhalter als Schablone verwenden).
 2. Bohren Sie die Löcher mit einem Ø 12 mm Bohrer.
 3. Dübel in die Wand einsetzen, nun die Wandhalter mit je 3 Schrauben und Unterlegscheiben lose anziehen.
 4. Wandhalter gem. o.g. Neigung ausrichten und nun die Schrauben fest anziehen.
1. Measure distances, according to the above mentioned inclination, mark drill holes (use wall holder as template)
 2. Drill the holes with a Ø 12 mm drill bit
 3. Insert dowels into the wall, now loosely tighten the wall brackets with 3 screws and washers each.
 4. Align the wall bracket according to the above-mentioned inclination and now tighten the screws.
1. Mesurer les distances, orienter selon l'inclinaison susmentionnée, marquer les trous de forage (utiliser le support mural comme modèle)
 2. Percer les trous avec une mèche de Ø 12 mm.
 3. Insérez des chevilles dans le mur, puis serrez les supports muraux avec trois vis et trois rondelles chacun.
 4. Aligner le support mural selon l'inclinaison susmentionnée et serrer les vis à fond.
1. Afstanden meten, Uittlijnen volgens bovenstaande helling, boorgaten markeren (gebruik muurbeugel als sjabloon)
 2. Boor de gaten met een Ø 12 mm boor.
 3. Steek de deuvels in de muur, draai nu de muurbeugels losjes aan met 3 schroeven en ringen elk.
 4. Lijn de muurbeugel uit volgens de bovenstaande helling en draai nu de schroeven vast.

2. Stromanschluss für LED Panel vorbereiten | Preparing the power cable

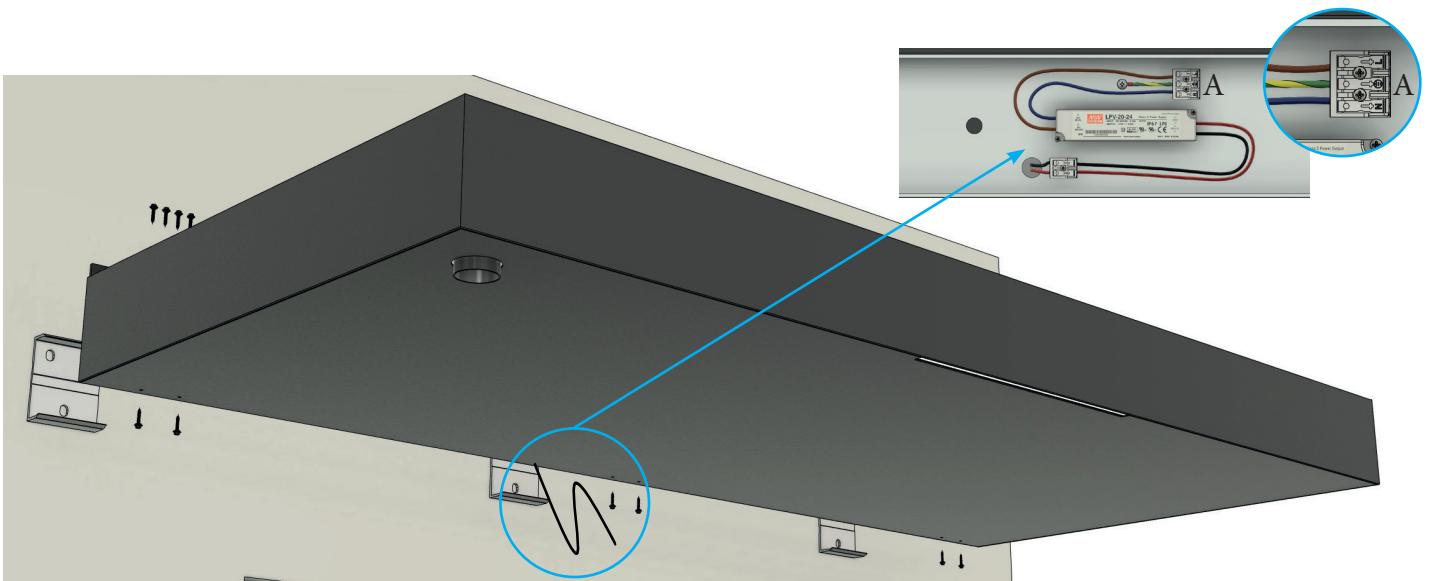
Préparation du câble d'alimentation | Bereid de stroomaansluiting voor op het LED-paneel

Vor der Montage des Vordachs, muss die Stromversorgung an der Rückseite des Vordachs angeschlossen werden - siehe kleines Bild.

Before mounting the canopy, the power supply must be connected to the back of the canopy - see small pic

Avant de monter l'auvent, il faut brancher l'alimentation électrique à l'arrière de l'auvent. - voir la petite image.

Voordat de kap wordt gemonteerd, moet de voeding worden aangesloten op de achterkant van de kap. - zie kleine afbeelding.



3. Befestigung von oben | at the top | Pièce jointe supérieure | Montage van bovenaf

Bringen Sie das Fugendichtband wandseitig an den Winkel an. Bohren Sie die Löcher mit einem Bohrer Ø 3,5 mm vor. Montieren Sie die Schrauben wie angezeigt.

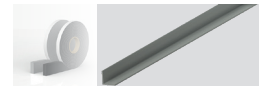
Attach the combination strap to the angle on the wall side. Drill the holes with a Ø 3.5 mm drill bit. Mount the screws as indicated.

Appliquez la bande d'étanchéité pour joints sur l'équerre, côté mur. Pré-percez les trous avec un foret de Ø 3,5 mm. Montez les vis comme indiqué.

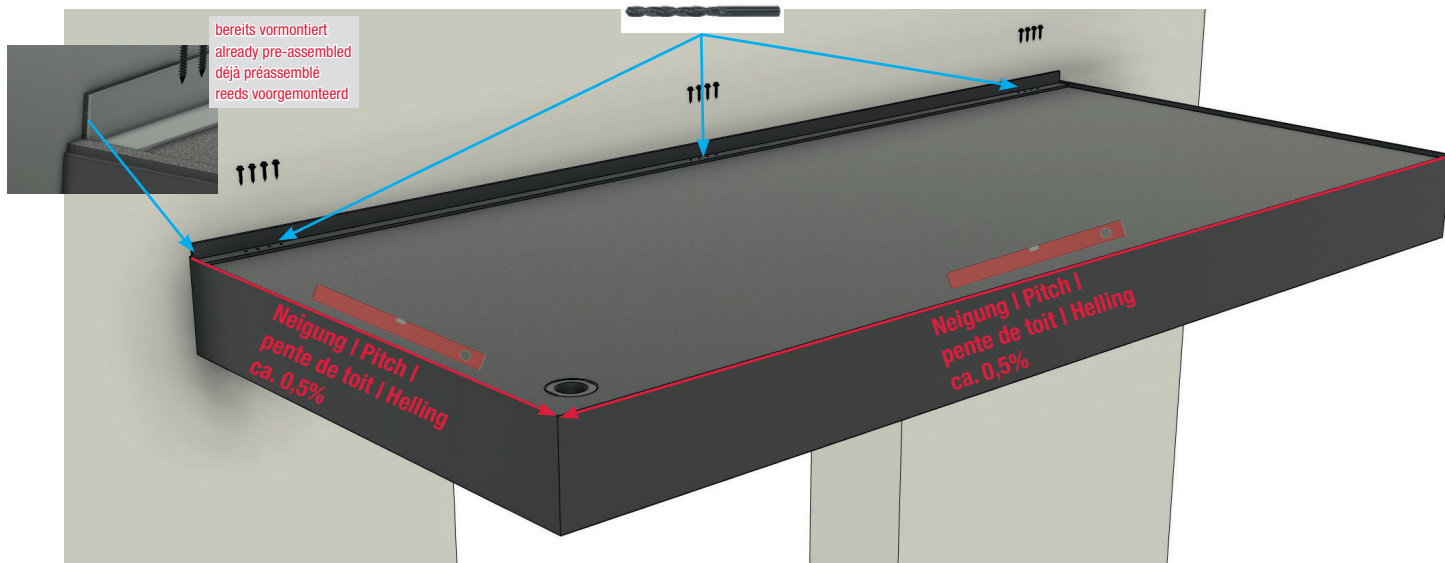
Bevestig de voegafdichtingstape op de hoek aan de muurzijde. Boor de gaten voor met een boor Ø 3,5 mm. Monteer de schroeven zoals afgebeeld.



BS 160 8 x
BS 200 12 x



BS 160 | BS 200 1 x

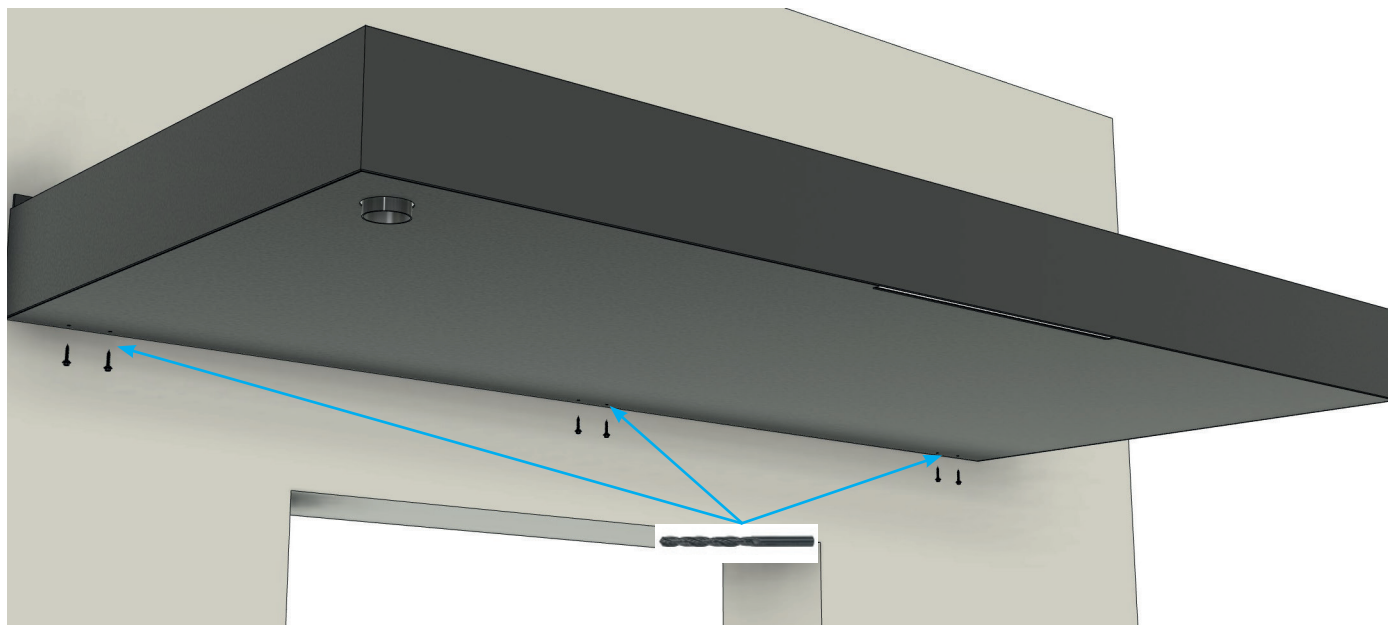


4. Befestigung von unten | Fastening from below | Fixation par le bas | Montage van onderaf

1. Bohren Sie die Löcher mit einem Bohrer Ø 3,5 mm vor. | Pre-drill the holes with a Ø 3.5 mm drill bit. | Pré-percer les trous avec une mèche de Ø 3,5 mm. | Boor de gaten voor met een Ø 3,5 mm boor.

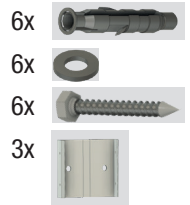
2. Montieren Sie die Schrauben wie angezeigt. | Mount the screws as indicated. | Montez les vis comme indiqué. | Monteer de schroeven zoals afgebeeld.

BS 160 - 4 x
BS 200 - 6 x



1. Wandhalter montieren | Mount wall bracket | Montage du support mural | Bevestiging van de muurbeugel

1. Abstände messen, im Wasser ausrichten, Bohrlöcher anzeichnen (Wandhalter als Schablone verwenden).
2. Bohren Sie die Löcher mit einem Ø 12 mm Bohrer.
3. Dübel in die Wand einsetzen, nun die Wandhalter mit je 2 Schrauben und Unterlegscheiben lose anziehen.
4. Wandhalter mit Wasserwaage ausrichten und nun die Schrauben fest anziehen.

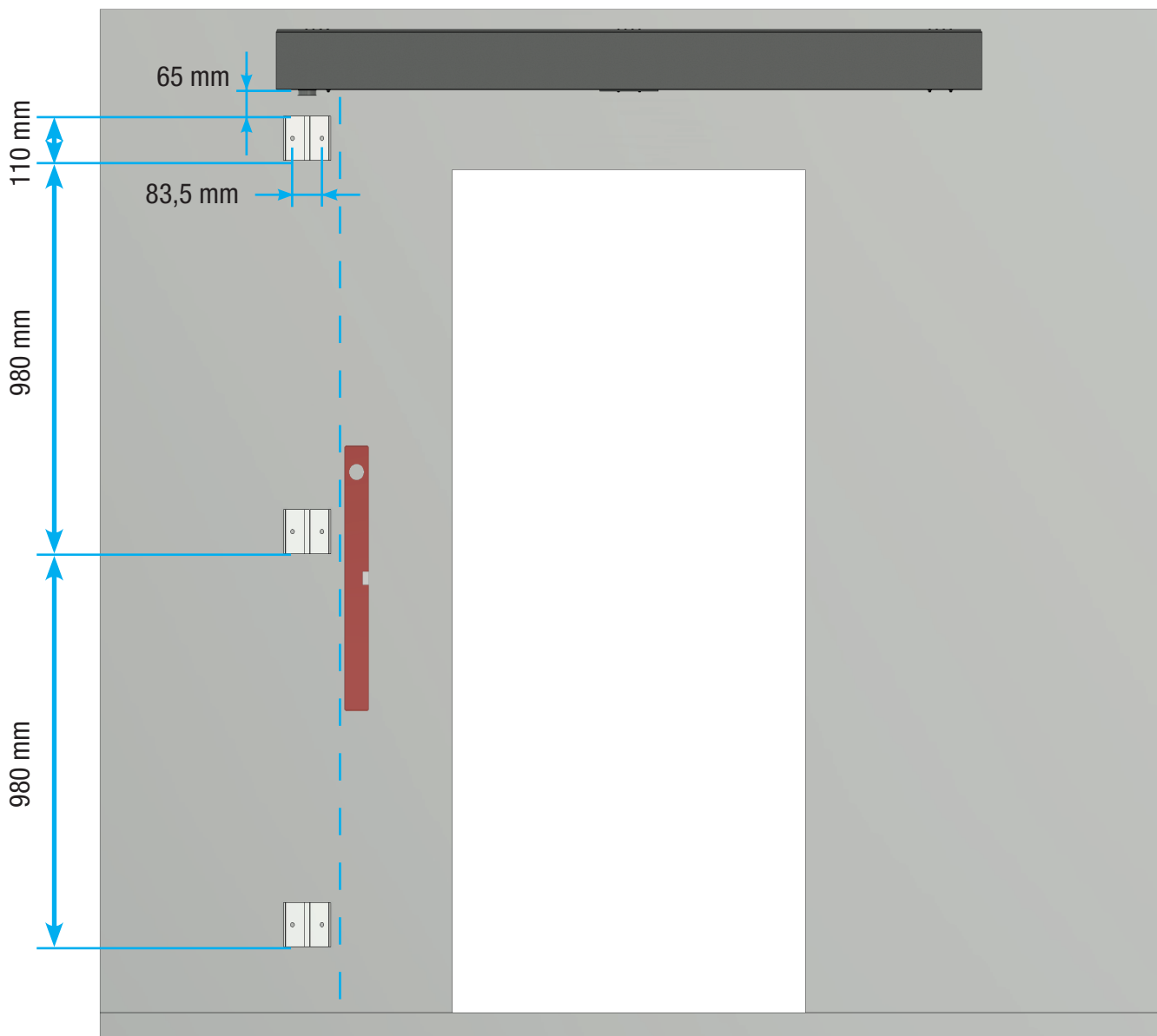


1. Measure distances, align with a water level, mark drill holes (use wall holder as template)
2. Drill the holes with a Ø 12 mm drill bit
3. Insert dowels into the wall, and then loosely fit the wall brackets with 2 screws and washers each.
4. Align the wall brackets with a spirit level and then tighten the screws.

1. Mesurez les écartements, ajustez avec un niveau à bulle, marquez les trous à percer (à l'aide du support mural)
2. Percer les trous avec une mèche de Ø 12 mm.
3. Insérez des chevilles dans le mur, puis fixez les supports muraux sans serrer avec deux vis et trois rondelles chacun.
4. Alignez les supports muraux avec un niveau à bulle et serrez les vis.

1. Afstanden meten, uitlijnen in water, boorgaten markeren (gebruik de muurbeugel als sjabloon)
2. Boor de gaten met een Ø 12 mm boor.
3. Steek de deuvels in de muur, draai nu de muurbeugels losjes aan, elk met 2 schroeven en onderlegingen.
4. Richt de muurbeugels uit met een waterpas en draai nu de schroeven vast.

Anbaumaße Seitenteil | Mounting dimensions side panel | Dimensions partie latérale | Montageafmetingen zijgedeelte



Montage Seitenteil | Assembly of side part Montage de la partie latérale | Montage zijpaneel

2. Zusammenfügen | Assembly | Affilier | Aaneenvoegen

1. Setzen Sie das Seitenteil auf die Wandhalter.

Place the side panel on the wall brackets.

Placez la partie latérale sur les supports muraux.

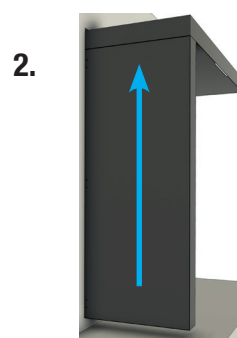
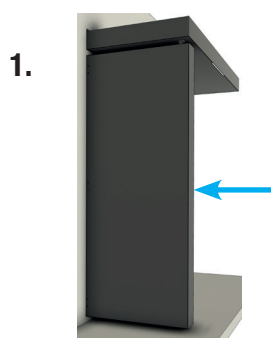
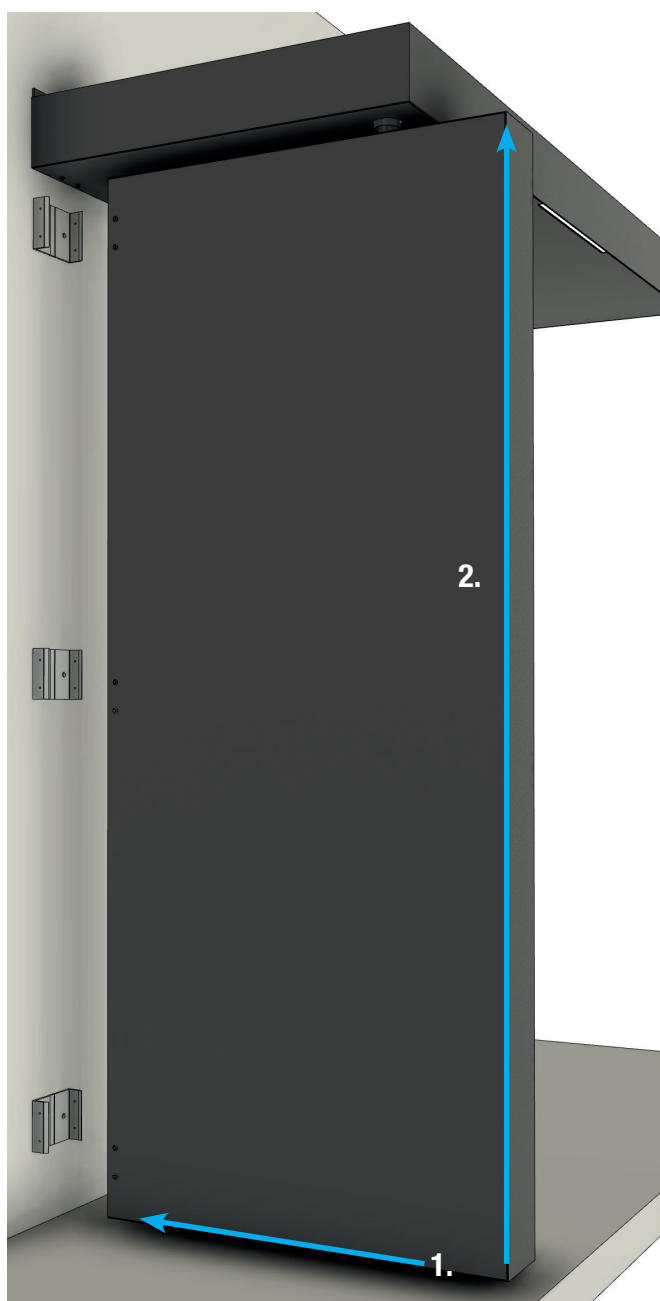
Plaats het zijpaneel op de muurbeugels.

2. Heben Sie das Seitenteil an das Vordach.

Lift the side panel onto the canopy.

Soulevez la partie latérale contre l'avant-toit.

Til het zijpaneel op de luifel.



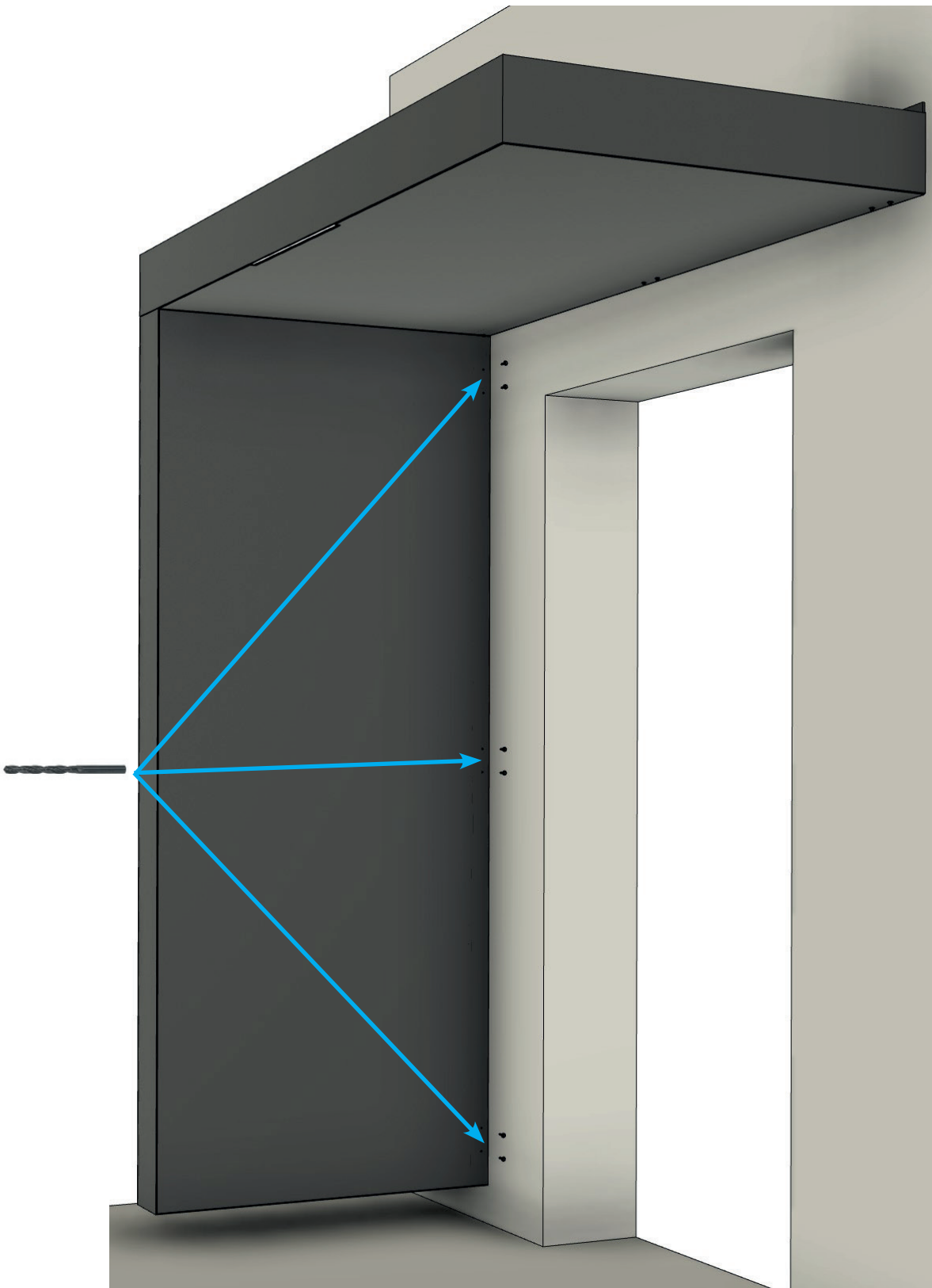
Montage Seitenteil | Assembly of side part
Montage de la partie latérale | Montage zijpaneel

3. Befestigung | Fasting | Fixation | Bevestiging

1. Bohren Sie die Löcher mit einem Bohrer 3,5 mm vor. | Pre-drill the holes with a 3.5 mm drill bit.
Prépercez les trous avec une mèche de 3,5 mm. | Boor de gaten met een 3,5 mm boor.
2. Setzen Sie die Schrauben wie angezeigt. | Insert the screws as indicated.
Insérez les vis comme indiqué. | Plaats de schroeven zoals aangegeven.



BS 160 6x
BS 200 6x



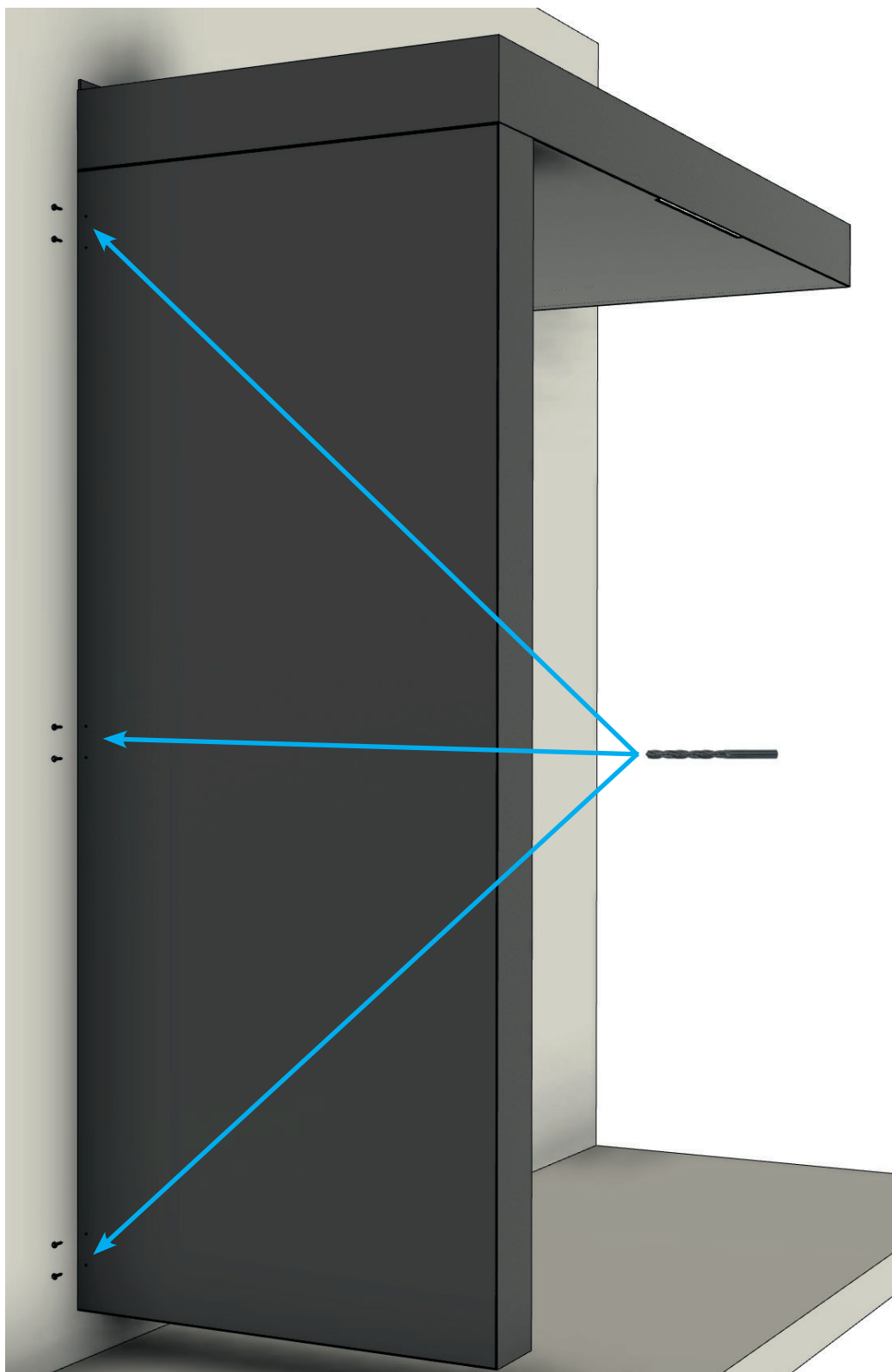
Montage Seitenteil | Assembly of side part
Montage de la partie latérale | Montage zijpaneel

4. Befestigung | Fastening | Attachement | Bevestiging

1. Bohren Sie die Löcher mit einen Bohrer 3,5 mm vor. | Pre-drill the holes with a 3.5 mm drill bit.
Pré-percer les trous avec une mèche de 3,5 mm. | Boor de gaten voor met een 3,5 mm boor.
2. Setzen Sie die Schrauben wie angezeigt. | Insert the screws as indicated.
Insert rer les vis comme indiqué. | Plaats de schroeven zoals aangegeven.



BS 160 6x
BS 200 6x



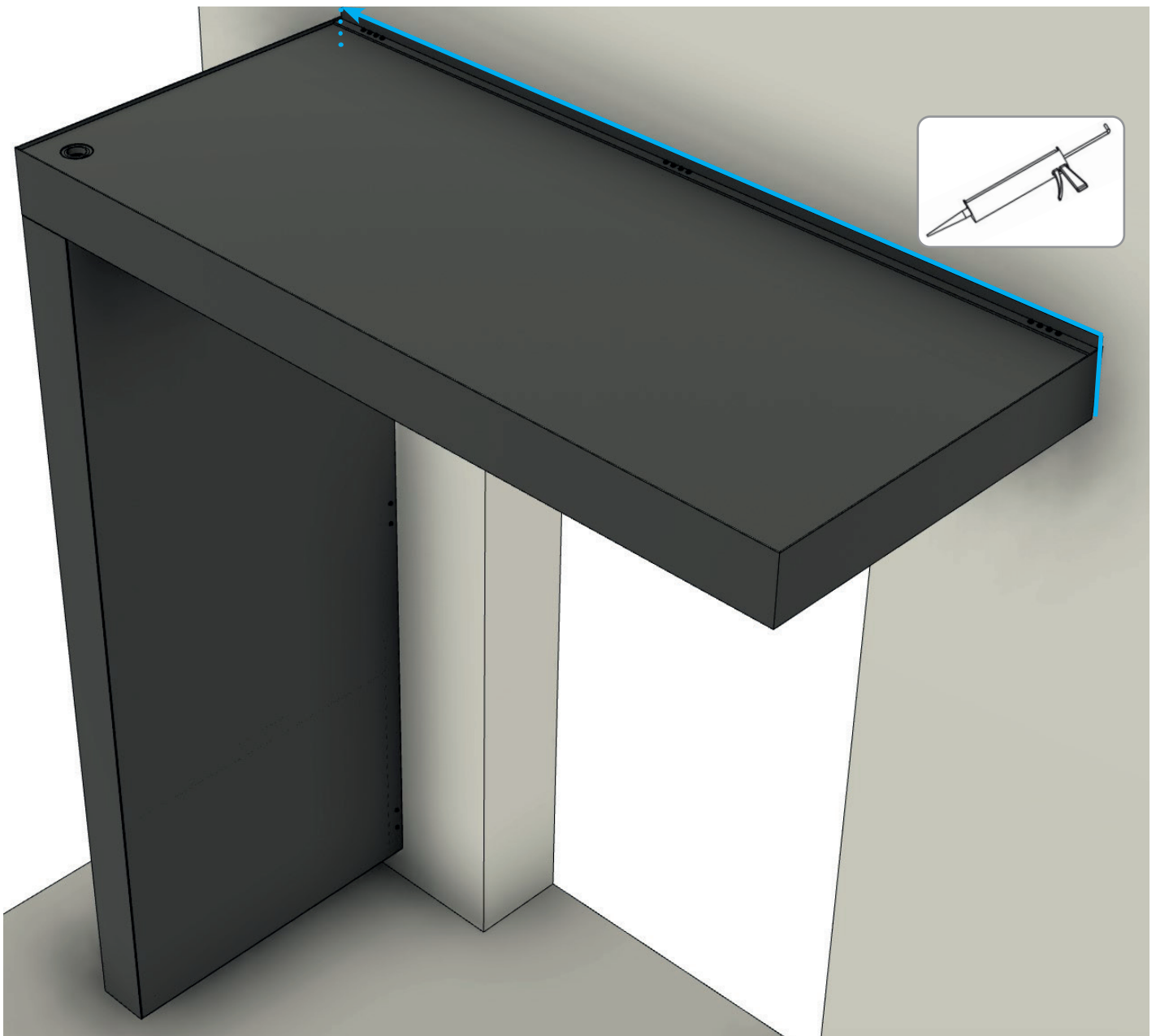
5. Silikonfuge | silicone joint | joint silicone | Siliconenvoeg

Dichten Sie das Vordach oben und seitlich mit der Wand ab.

Seal the canopy at the top and sides with the wall.

Étanchéifiez l'avant-toit en haut et sur les côtés avec le mur.

Dicht de luifel aan de bovenkant en zijkanten af aan de muur.



Produktübersicht / Overview of product range / Gamme de produits / Productoverzicht



Hohlkammerplatten
Twinwall sheets



Profilplatten
Profile plates



Vordächer
Canopies



Terrassendächer
Terrace roofs



Paneele
Twinwall panels



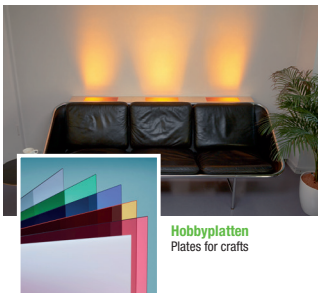
Ebene Platten
Polystyrene sheets



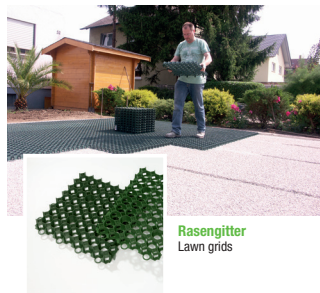
Bitumenwellplatten
Corrugated bitumen sheets



Gutta Shelltec
Corrugated recycling sheets



Hobbyplatten
Plates for crafts



Rasengitter
Lawn grids



Gartenprodukte
Garden products



Noppenbahn
Dimpled Membrane

... und vieles mehr!
... and much more!



Gutta Werke GmbH
Bau- und Heimwerkerprodukte
Bahnhofstraße 51-57
D-77746 Schutterwald
Telefon 0781 6090
Telefax 0781 6093200
info@gutta.com

www.gutta.com



www.scobalit.de

Scobalitwerk Wagner GmbH
Zürnkamp 27
D-21217 Seevetal-Meckelfeld
Telefon 040 2190210
Telefax 040 70011446
seevetal@scobalit.de

Scobalitwerk Wagner GmbH
Fichtenstraße 18
D-56584 Anhausen
Telefon 02639 962570
Telefax 02639 962571
anhausen@scobalit.de

Scobalitwerk Wagner GmbH
Hermann-Ilgen-Straße 7
D-04808 Wurzen
Telefon 03425 814708
Telefax 03425 814709
wurzen@scobalit.de

Scobalitwerk Wagner GmbH
Industriepark 3
D-97273 Kürnach
Telefon 09367 98440
Telefax 09367 984429
kuernach@scobalit.de

Scobalitwerk Wagner GmbH
Bahnhofstraße 51-57
D-77746 Schutterwald
Telefon 0781-9907900
Telefax 0781-6093207
offenburg@scobalit.de