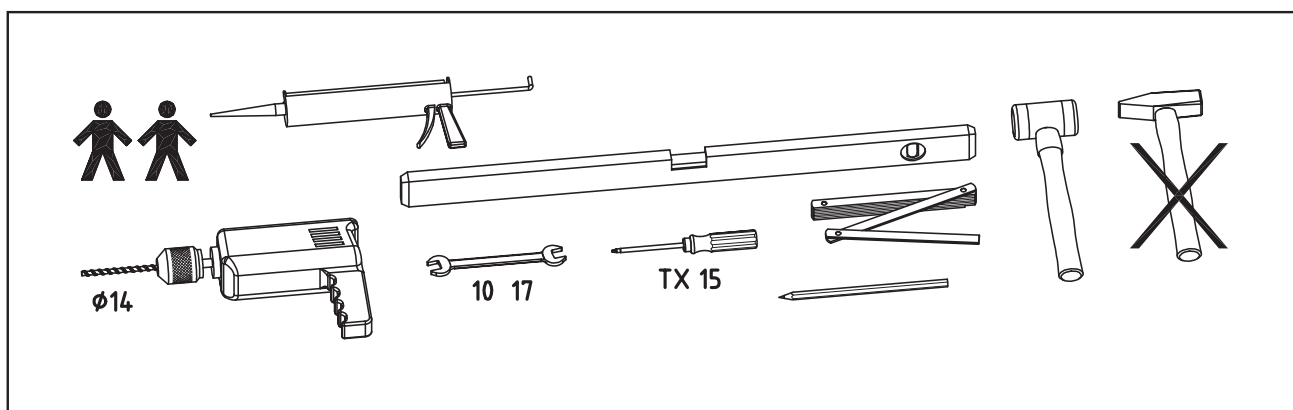


Montageanleitung

Terrassendach-Bausatz 4,26 x 4,06 m

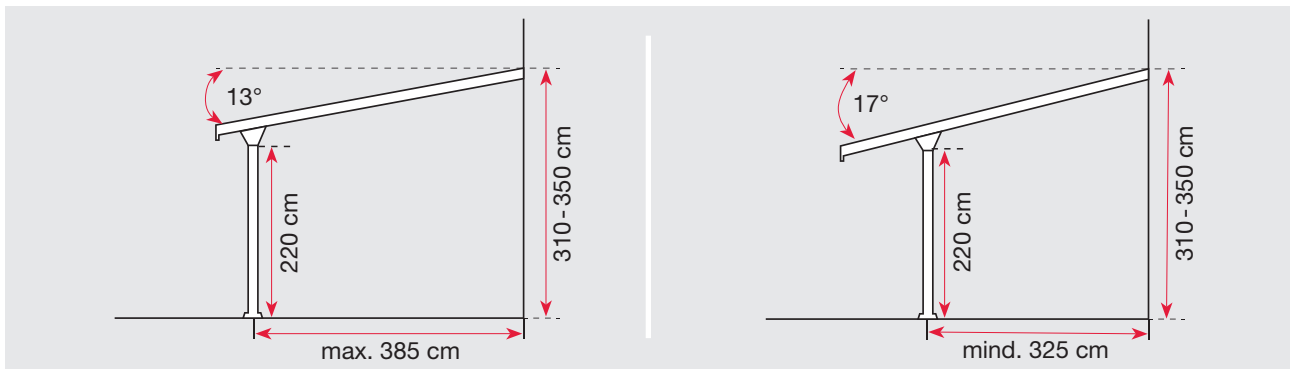


gutta[®]

www.gutta.com

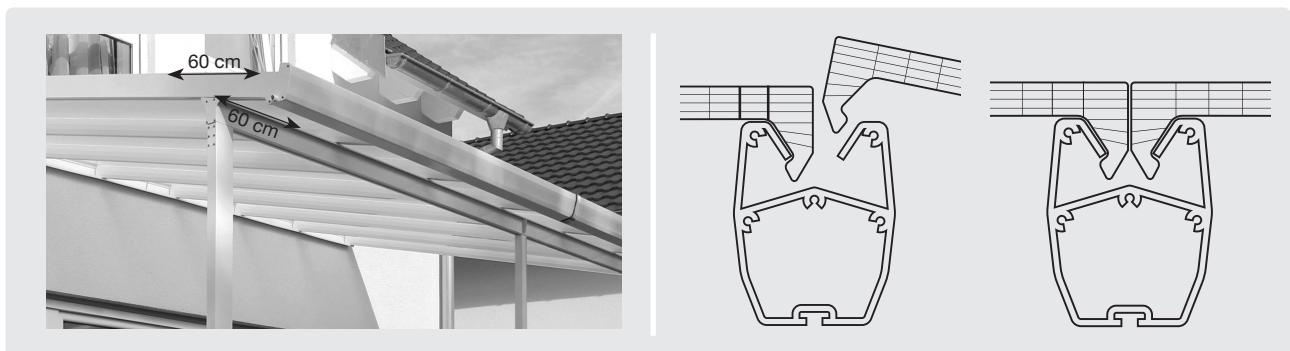
Montagehinweise | Pflegeinformationen

- Beachten Sie die örtlichen Bauvorschriften sowie die Schneelastzonen in ihrer Region
- Sortieren Sie die Teile vor der Montage und prüfen Sie die Inhaltsliste gemäß Montageanleitung
- Zur Montage des Terrassendach-Bausatzes werden mindestens 2 Personen benötigt
- Befolgen Sie die Anweisungen und Montageschritte in der Montageanleitung
- Die Dachpaneele dürfen nicht ohne quergelegte Laufbretter (über mind. 3 Sparren) begangen werden
- Punktbelastungen sind unbedingt zu vermeiden
- Entfernen Sie regelmäßig den Schnee vom Dach
Schneelast: Modelle mit 3 m Dachtiefe: 150 kg/m² und Modelle mit 4 m Dachtiefe: 100 kg/m²
- Es ist sinnvoll über dem Terrassendach ein Schneefanggitter anzubringen
- Halten Sie die Dachrinne frei von Laub, Schmutz und Schnee
- Der Terrassendach-Bausatz ist für die speziellen Klick-Dachpaneele konstruiert und darf nur mit diesen montiert werden
- Der Terrassendach-Bausatz muss auf einem ebenen, festen Untergrund (z. Beton, Betonplatten) montiert werden
- Reinigen Sie die Paneele mit Wasser und einem milden Reinigungsmittel, verwenden Sie keine Scheuermittel, Aceton oder lösungshaltige Mittel!
- Defekte oder verbogene Pfosten oder Träger sind sofort auszutauschen



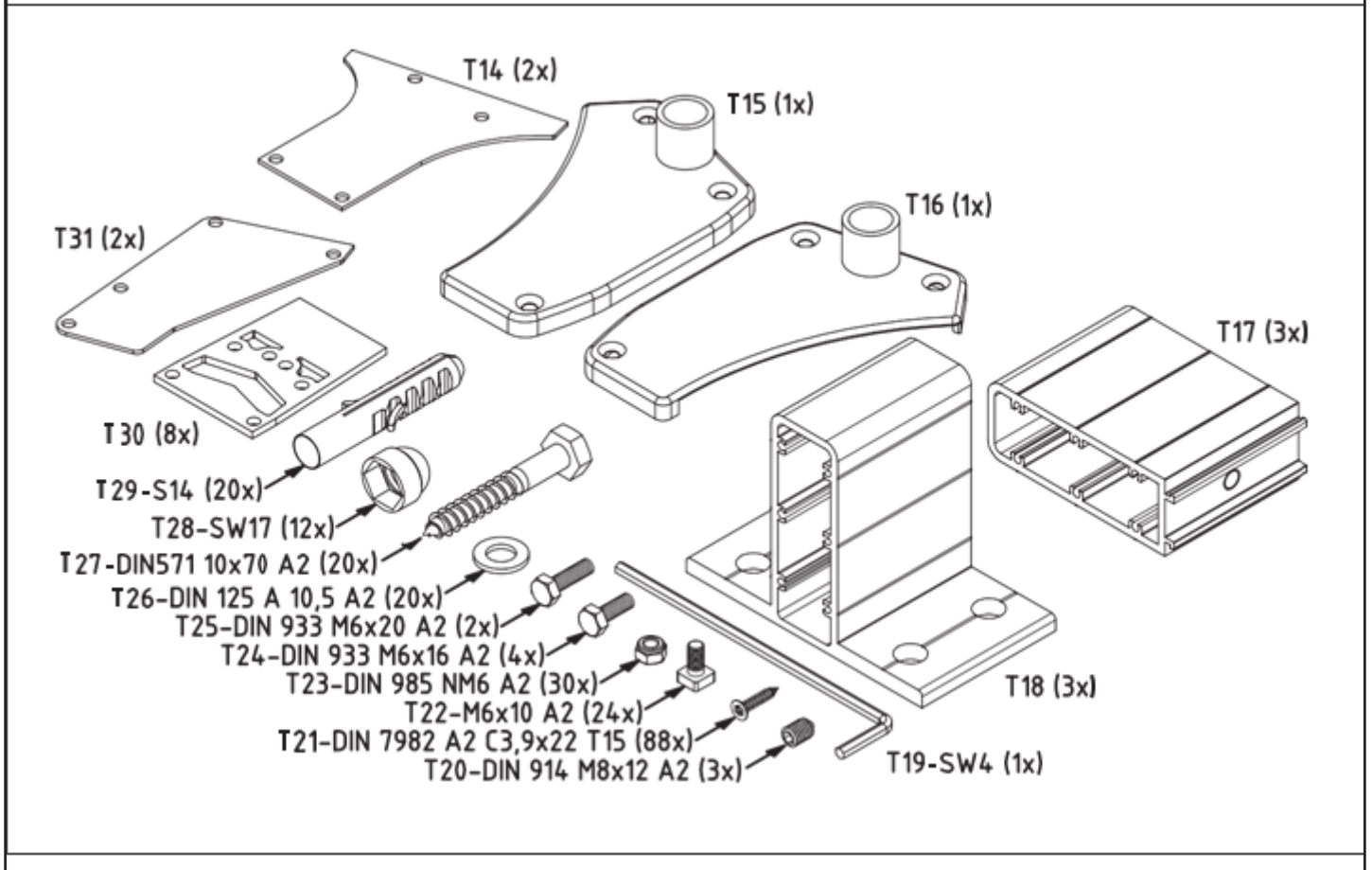
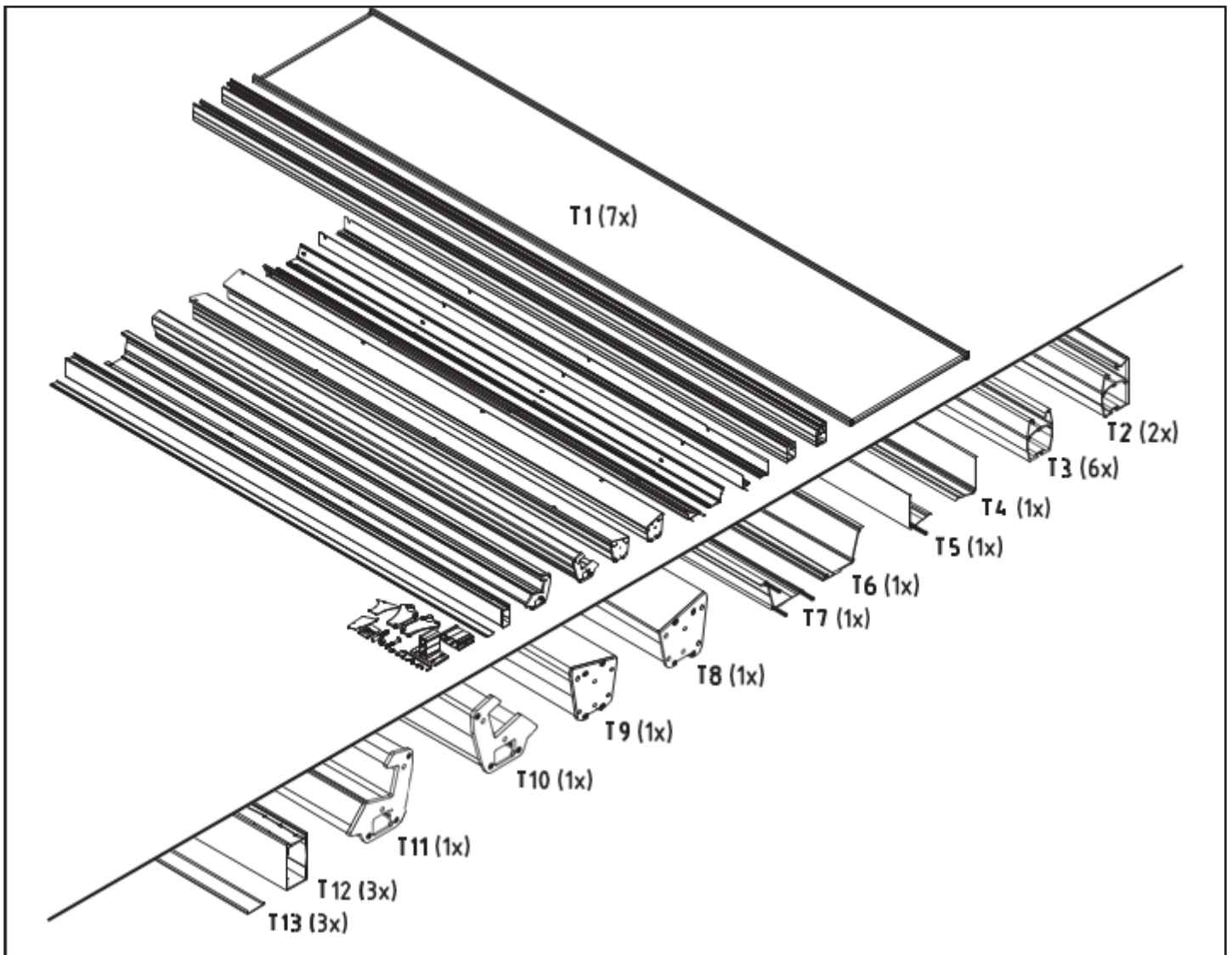
Wandmontage und Dachneigung

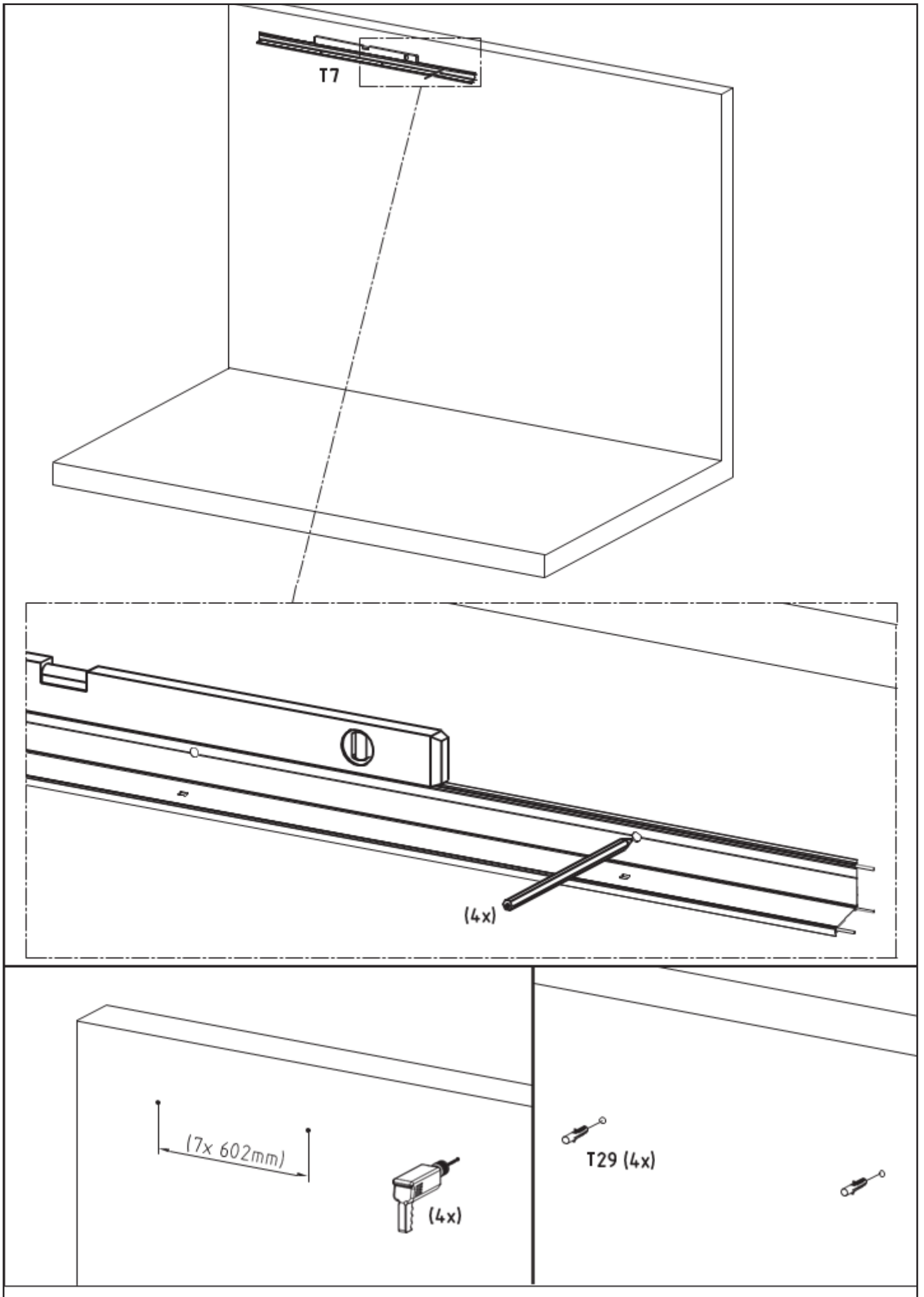
- Das Wandanschlussprofil muss in einer Höhe von 310 bis 350 cm angebracht werden, (gemessen an der Profiloberkante, siehe Seite 4 der Montageanleitung)
- Je nach Höhe des Wandanschlussprofils ergibt sich ein Pfostenabstand zur Wand von 325 - 385 cm und eine Dachneigung von 13° bis 17°
- Höhere Wandmontage und kürzerer Pfostenabstand zur Wand erhöhen die Dachneigung und verkürzen die Gesamttiefe
- Die Pfostenhöhe inklusive Querträger beträgt 228 cm

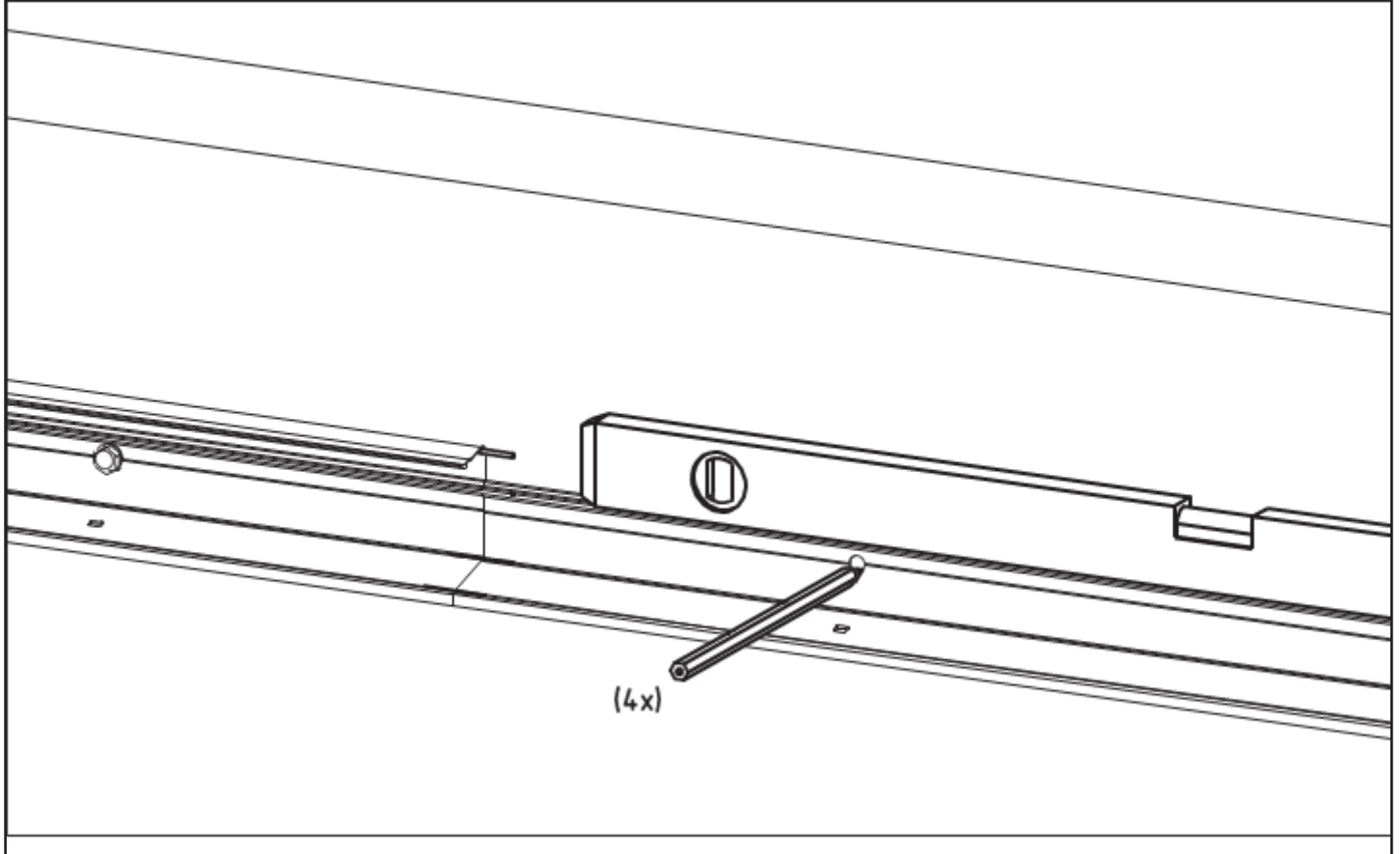
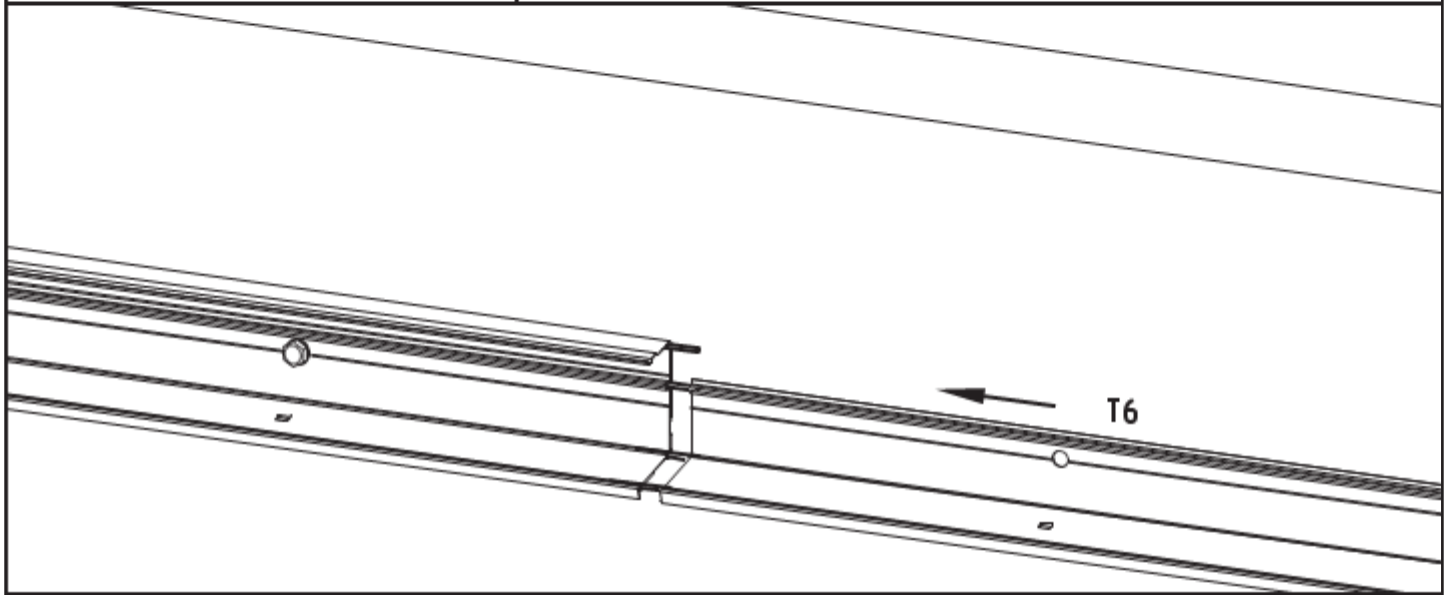
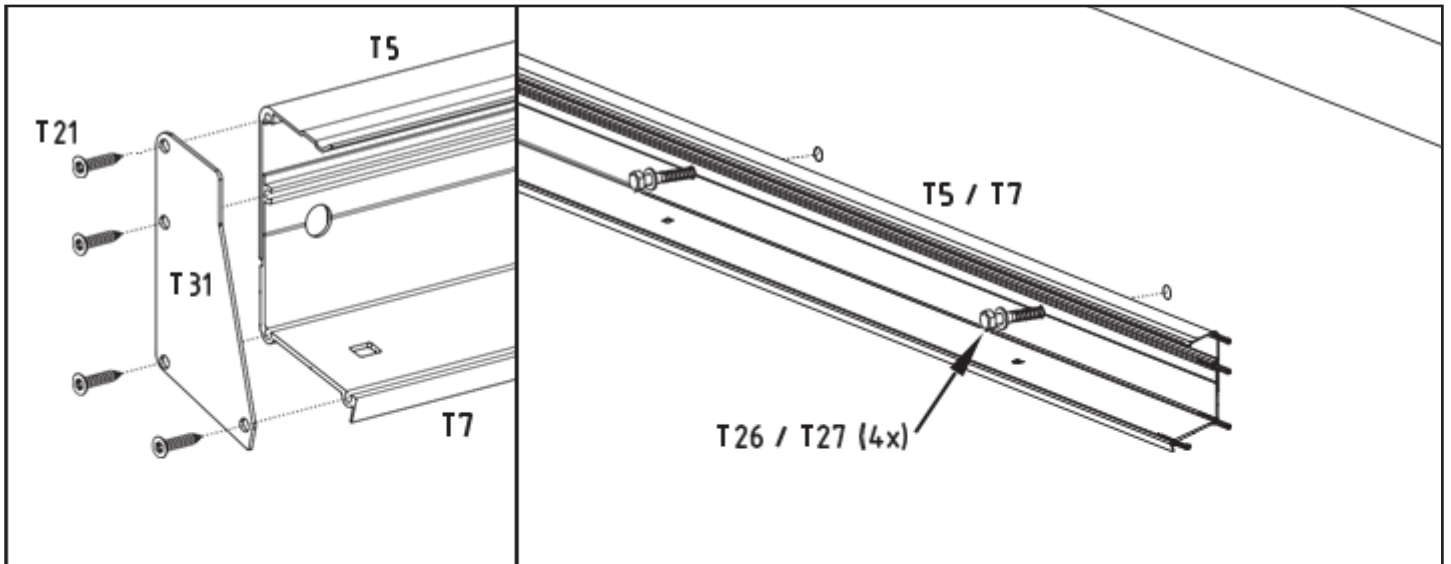


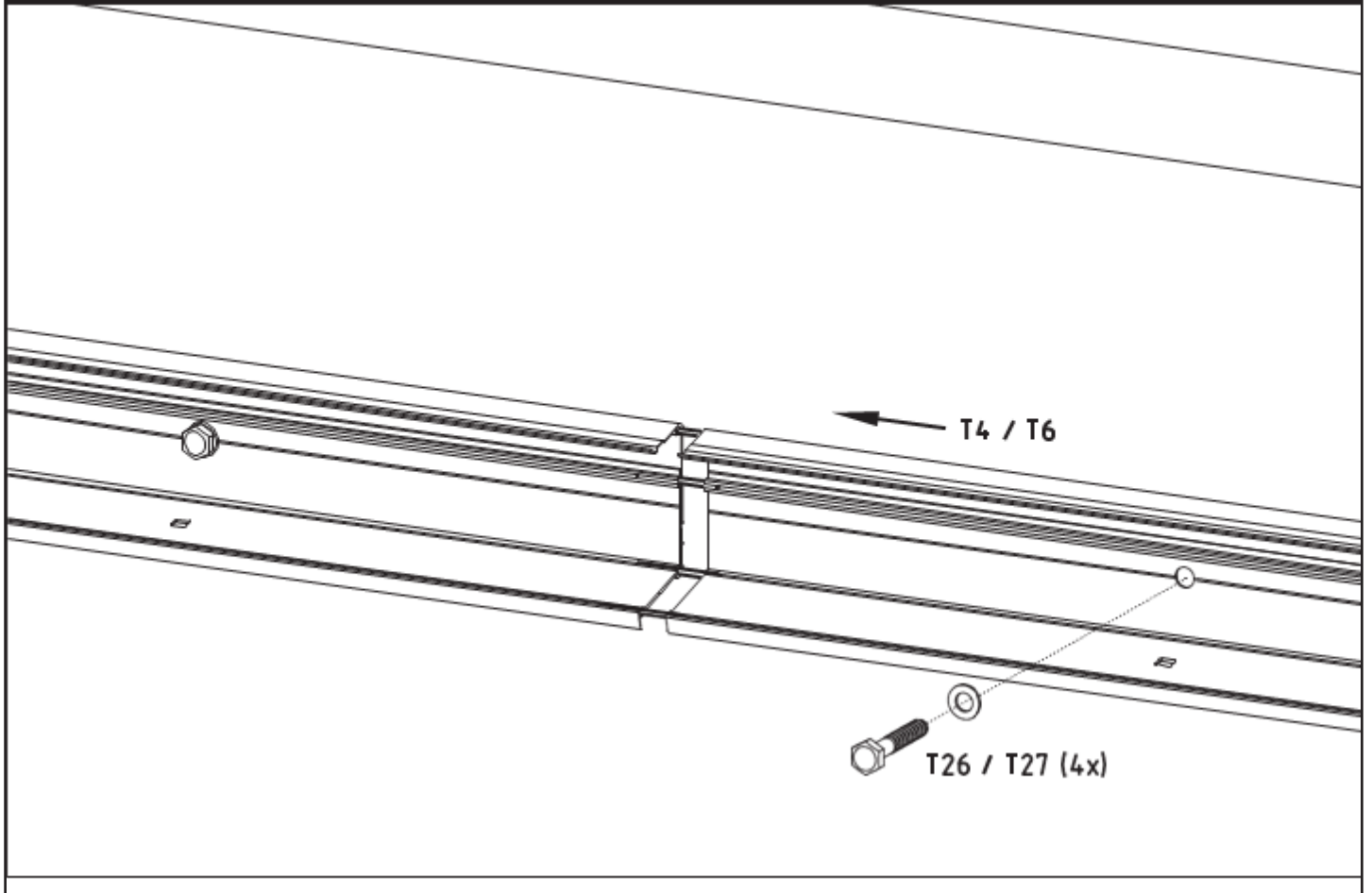
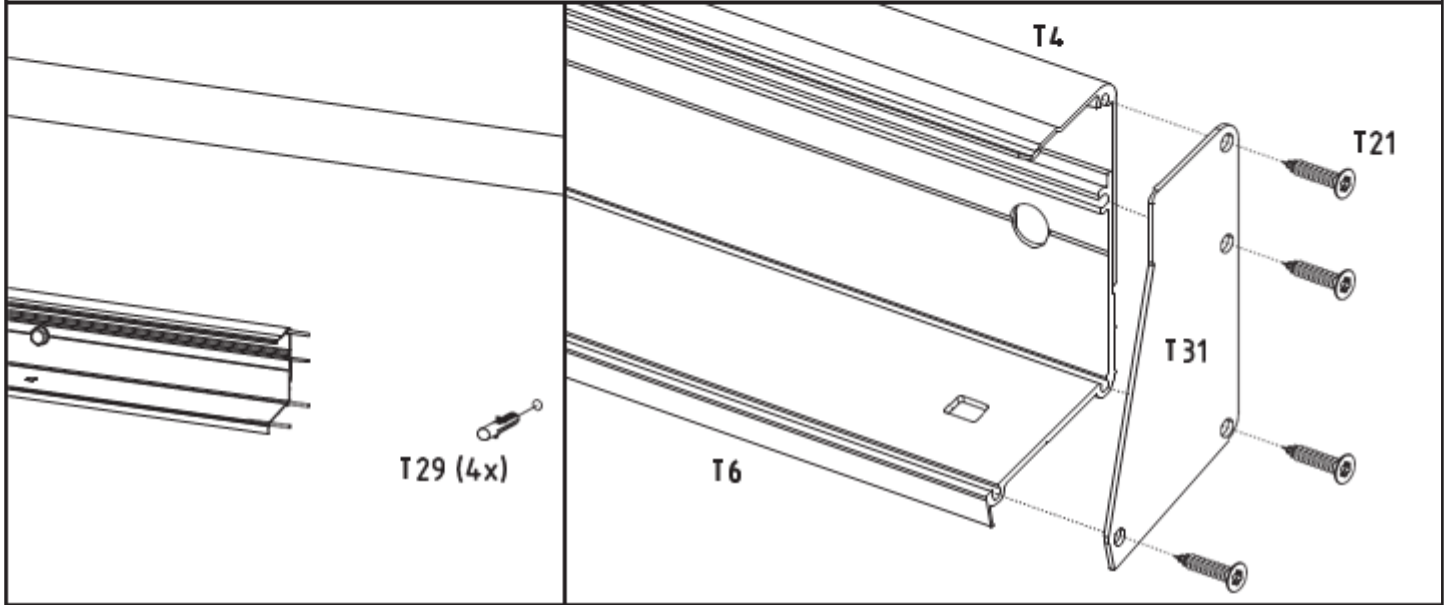
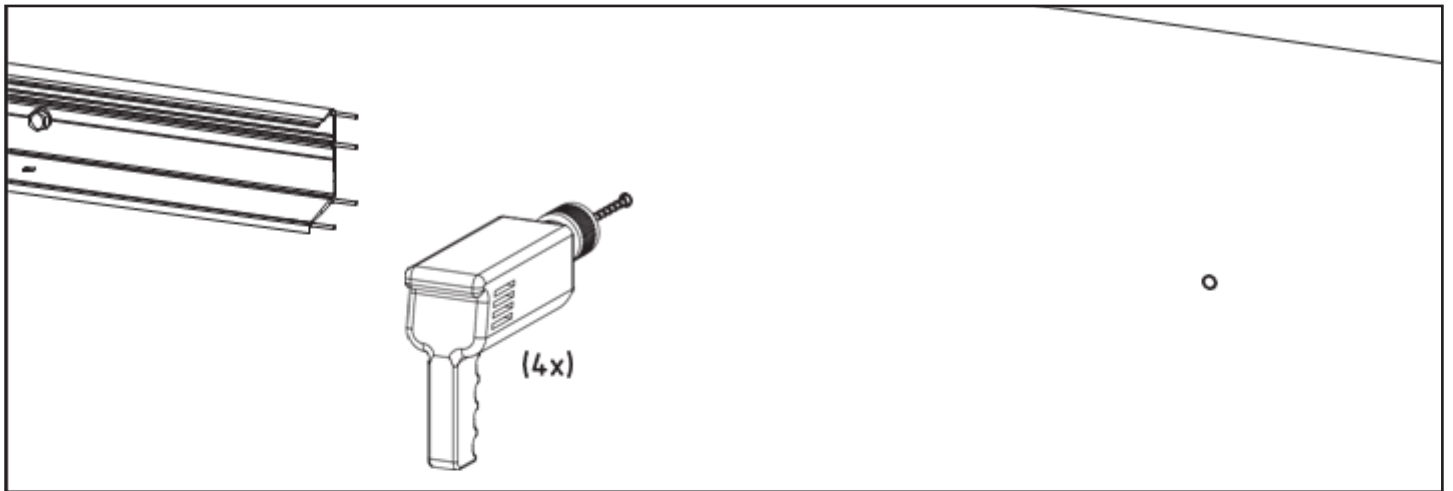
- Der Querträger ❶ ist variabel montierbar im Bereich von 60 cm, ab Unterkante Regenrinne
- Der Pfosten ❷ ist variabel montierbar im Bereich von 60 cm ab Außenkante Querträger
- Die 60 cm breiten Klickpaneele werden vorsichtig mit einem Gummihammer in die Sparren eingeklickt

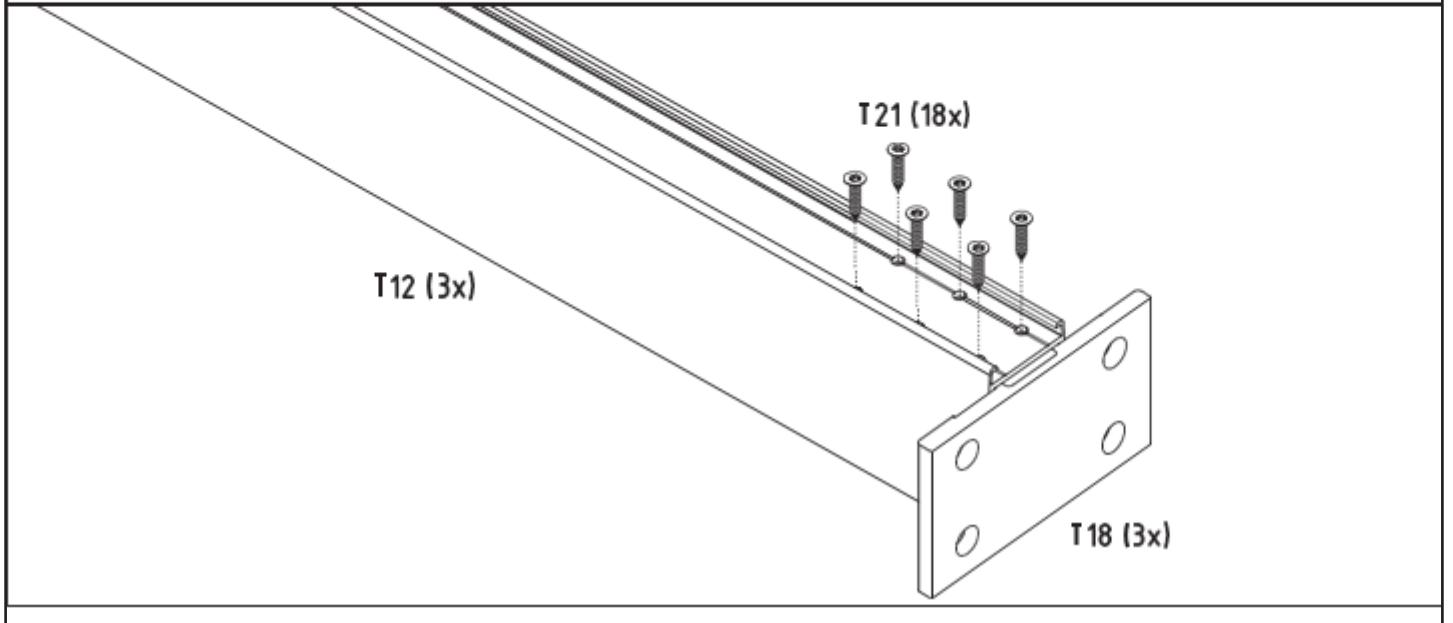
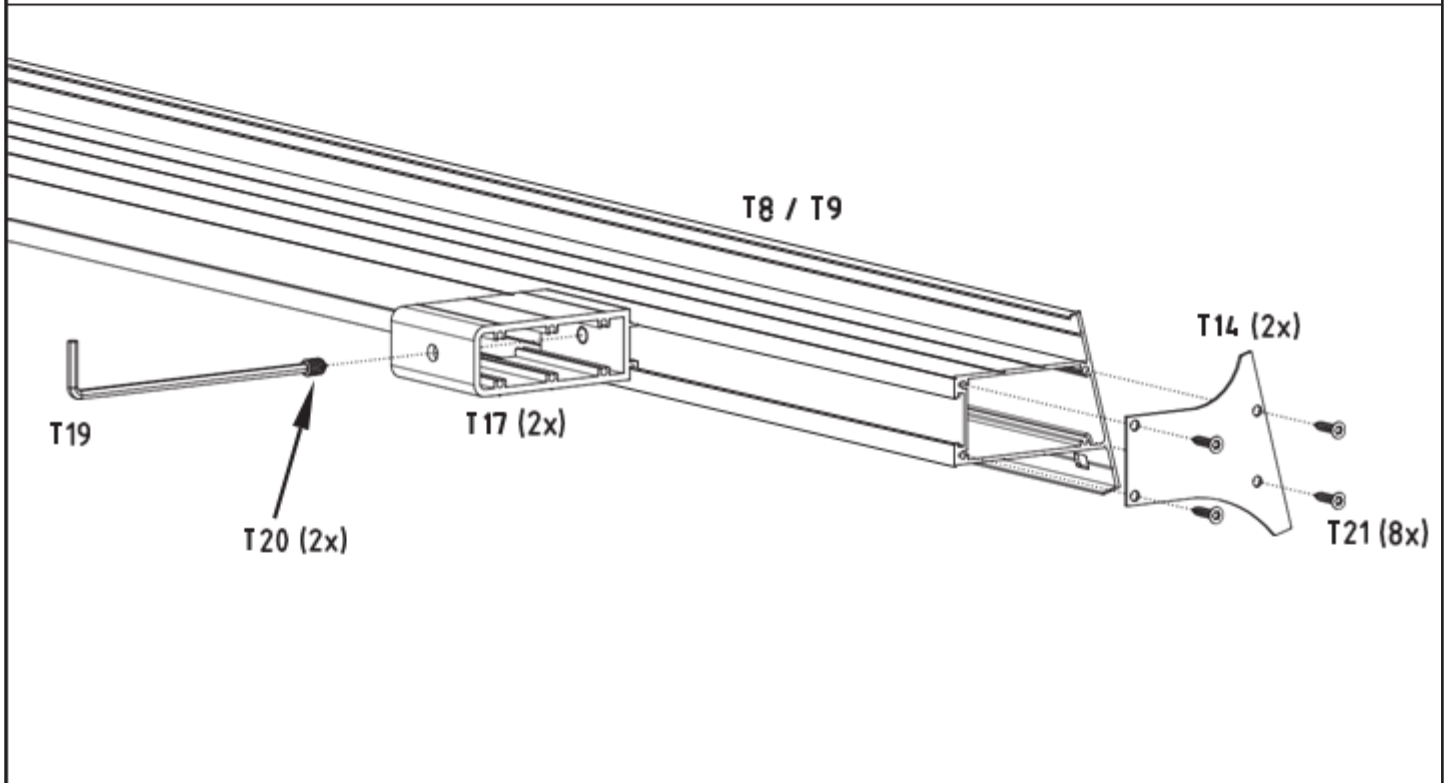
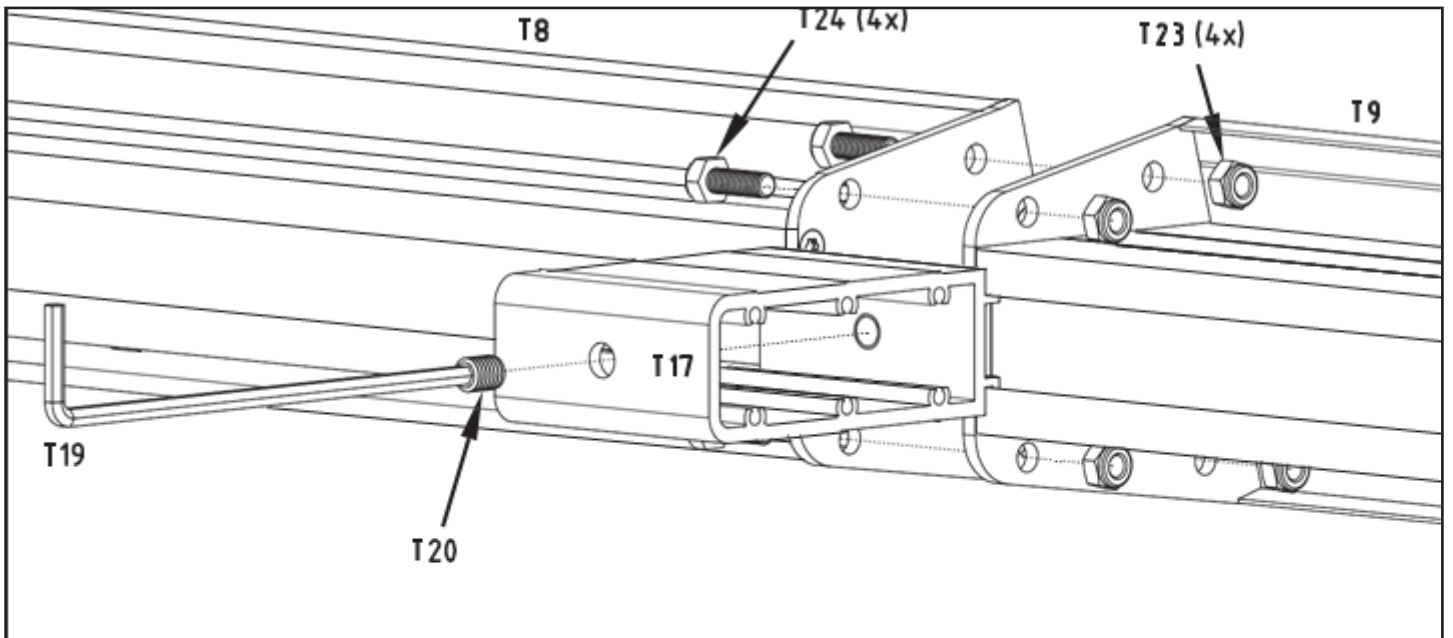
Farb- und Größenabweichungen etc. innerhalb der üblichen Toleranzen vorbehalten. Unsere Empfehlungen befreien nicht von der Verpflichtung, das Produkt eigenverantwortlich zu überprüfen. Im Zweifelsfalle bitten wir eine Fachberatung in Anspruch zu nehmen. Technische Änderungen vorbehalten

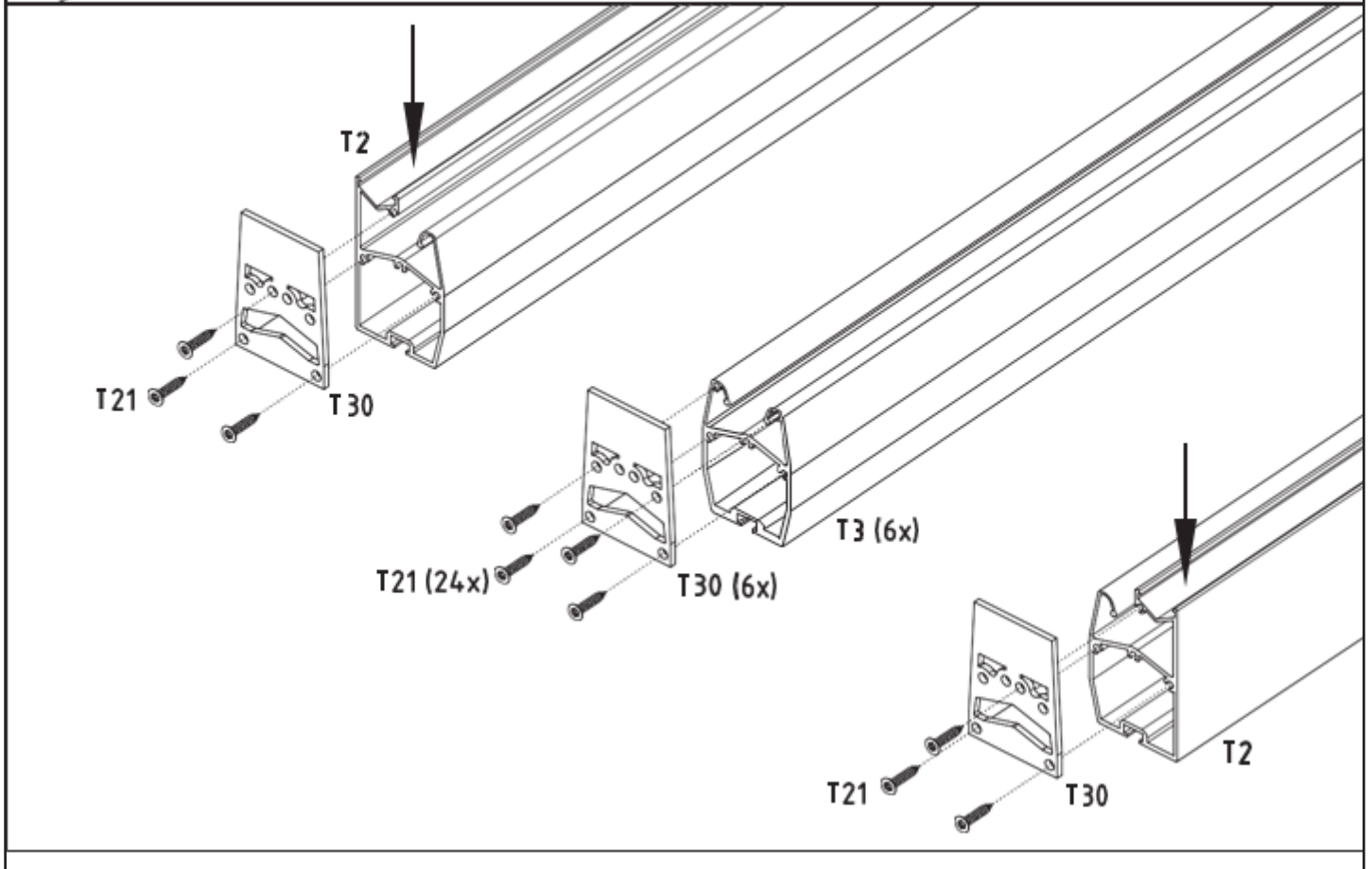
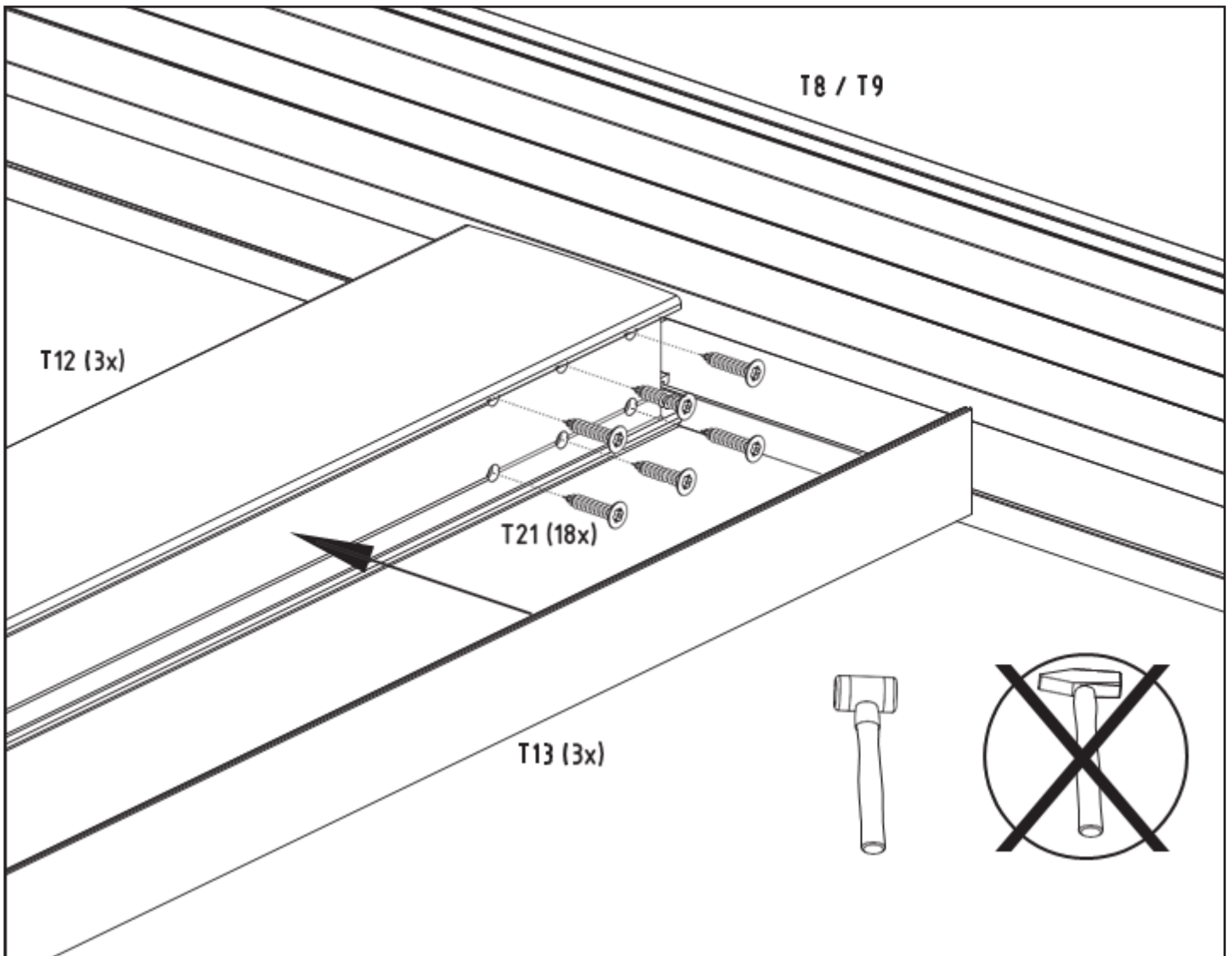


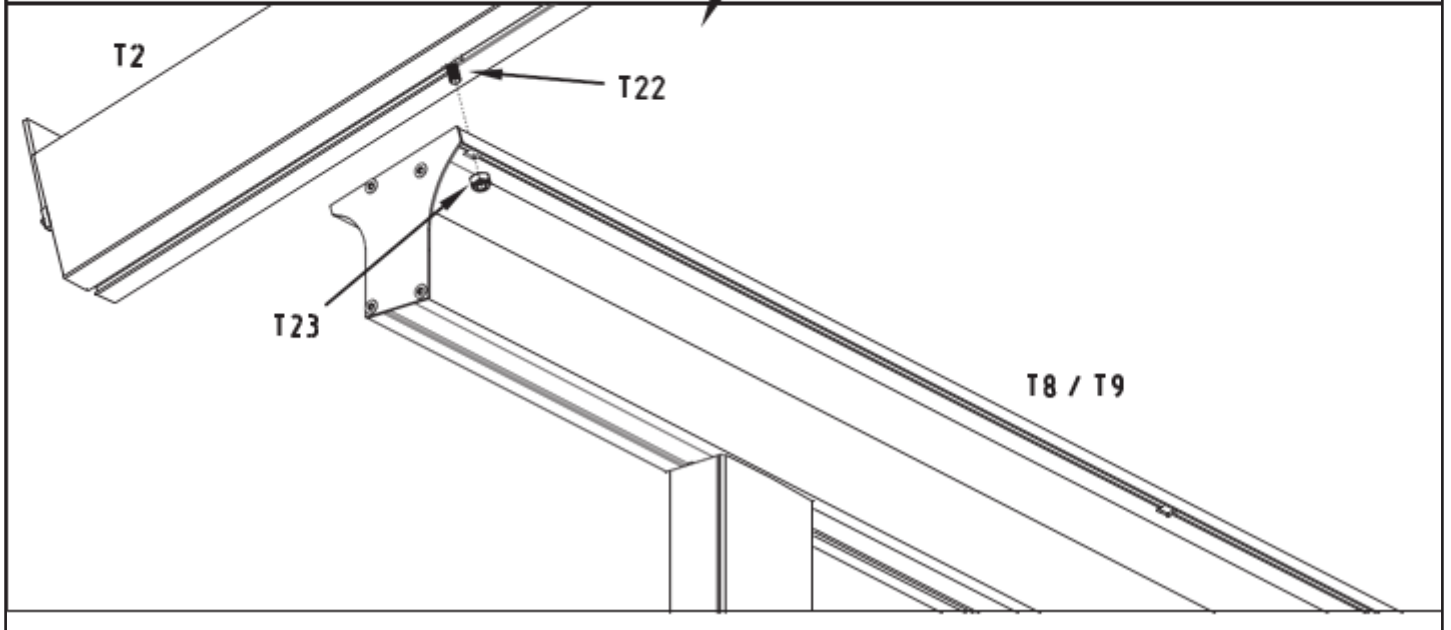
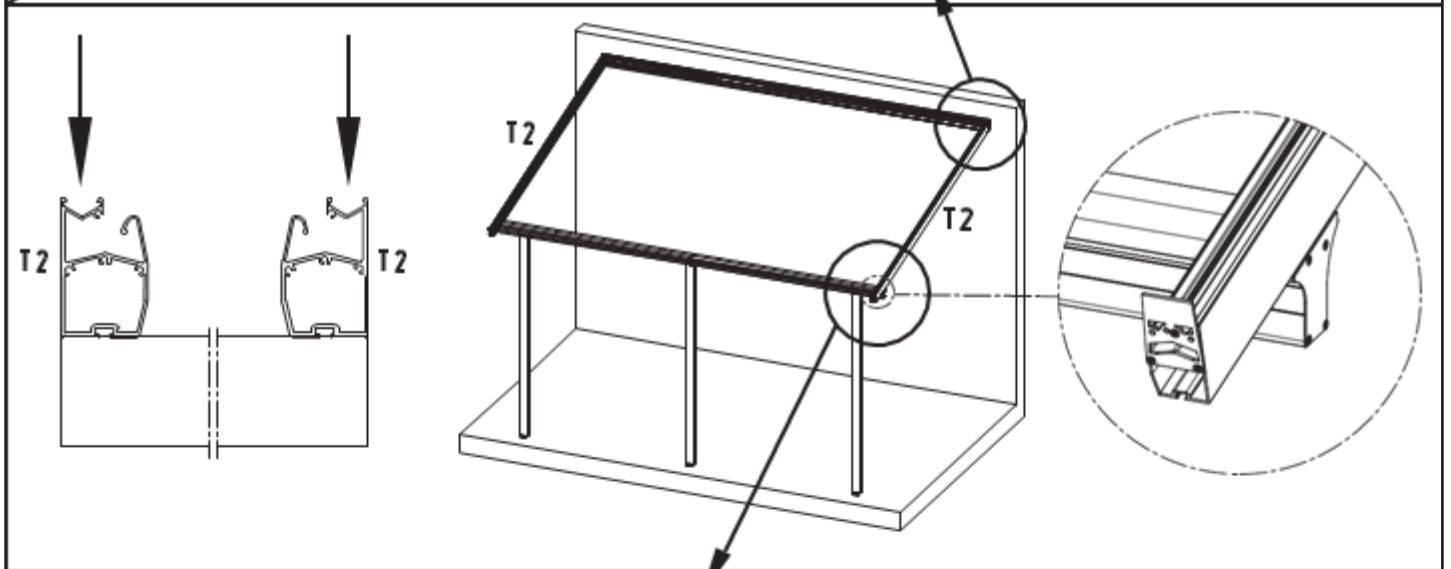
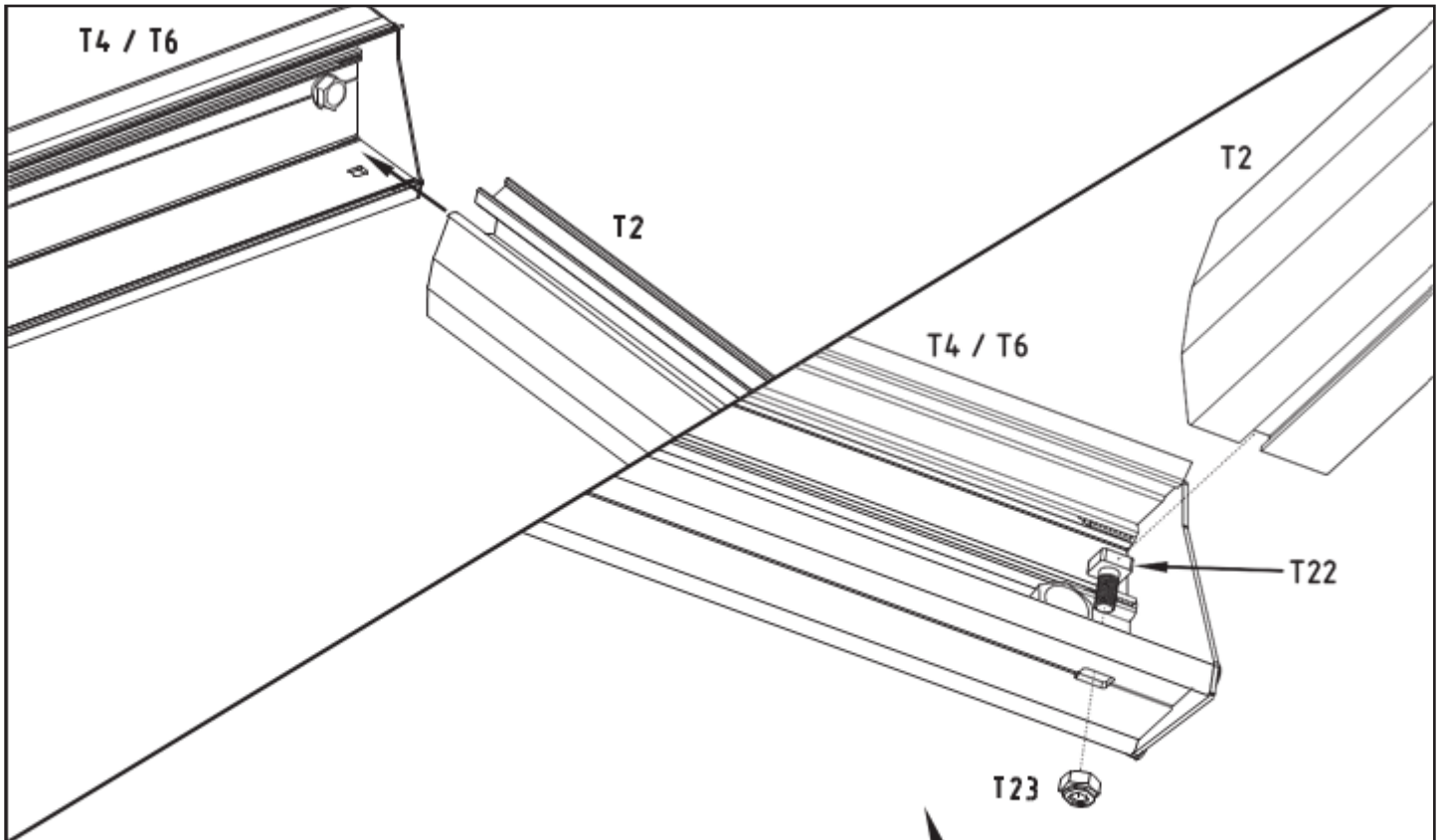


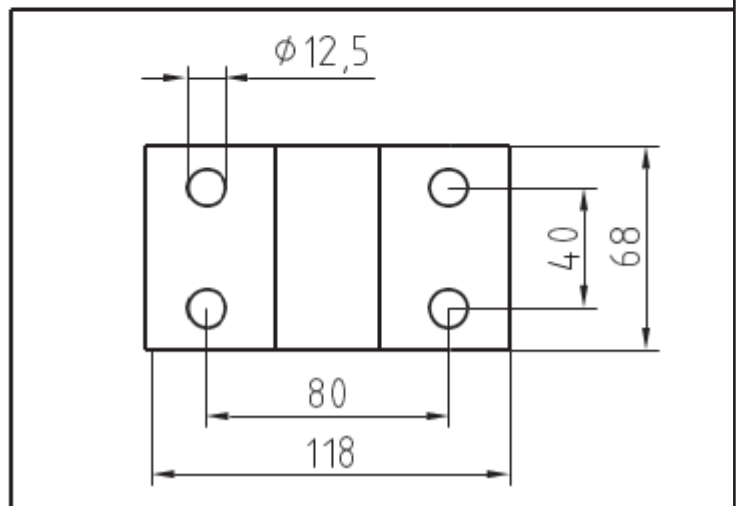
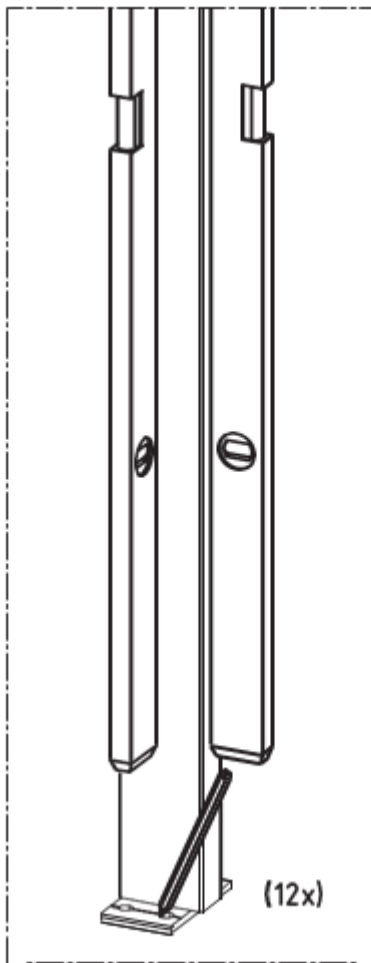
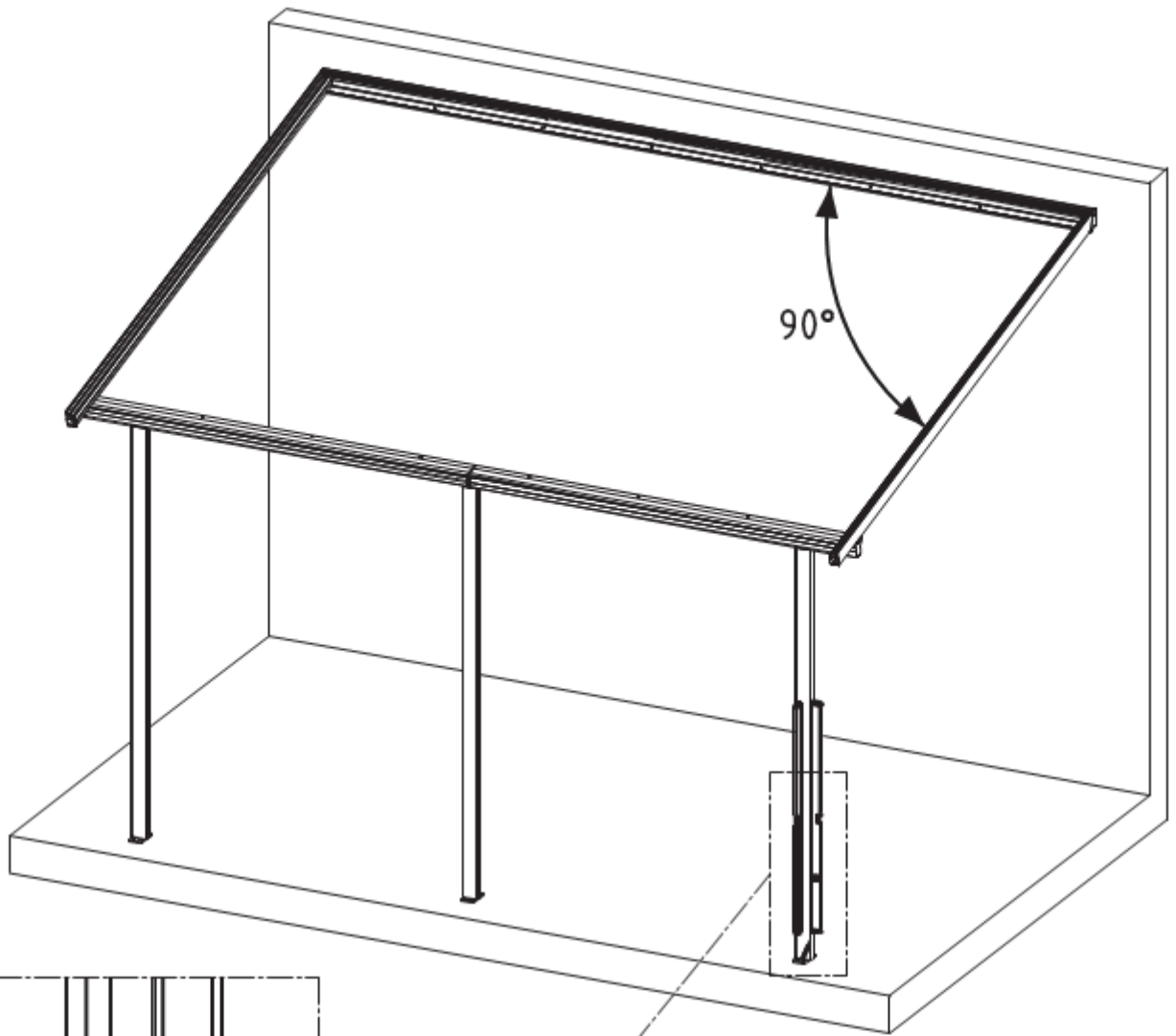


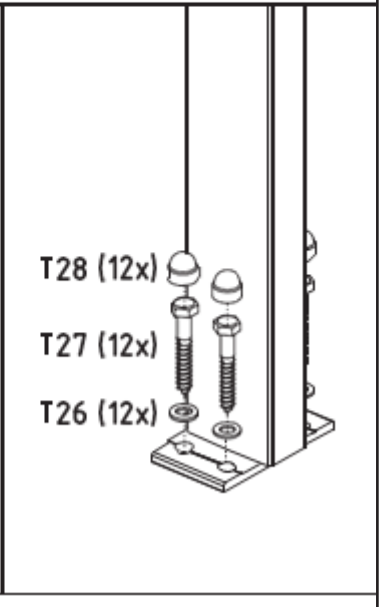
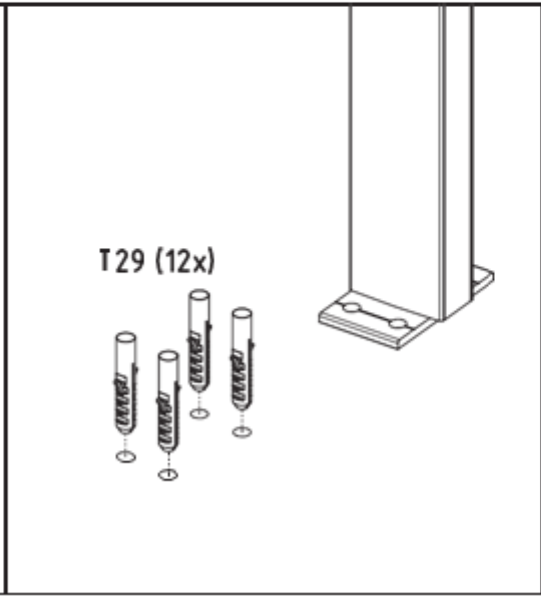
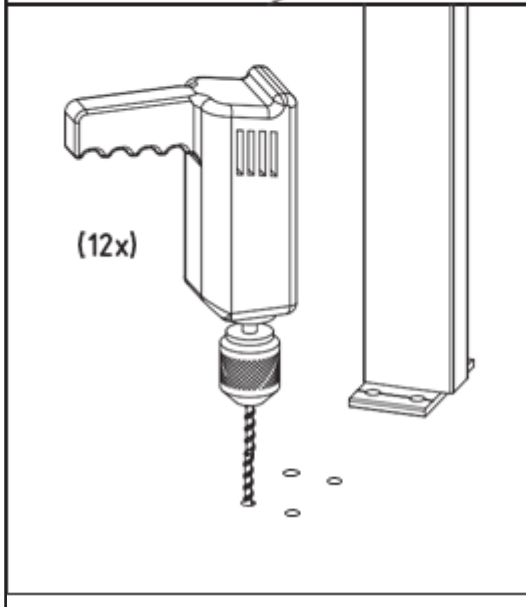
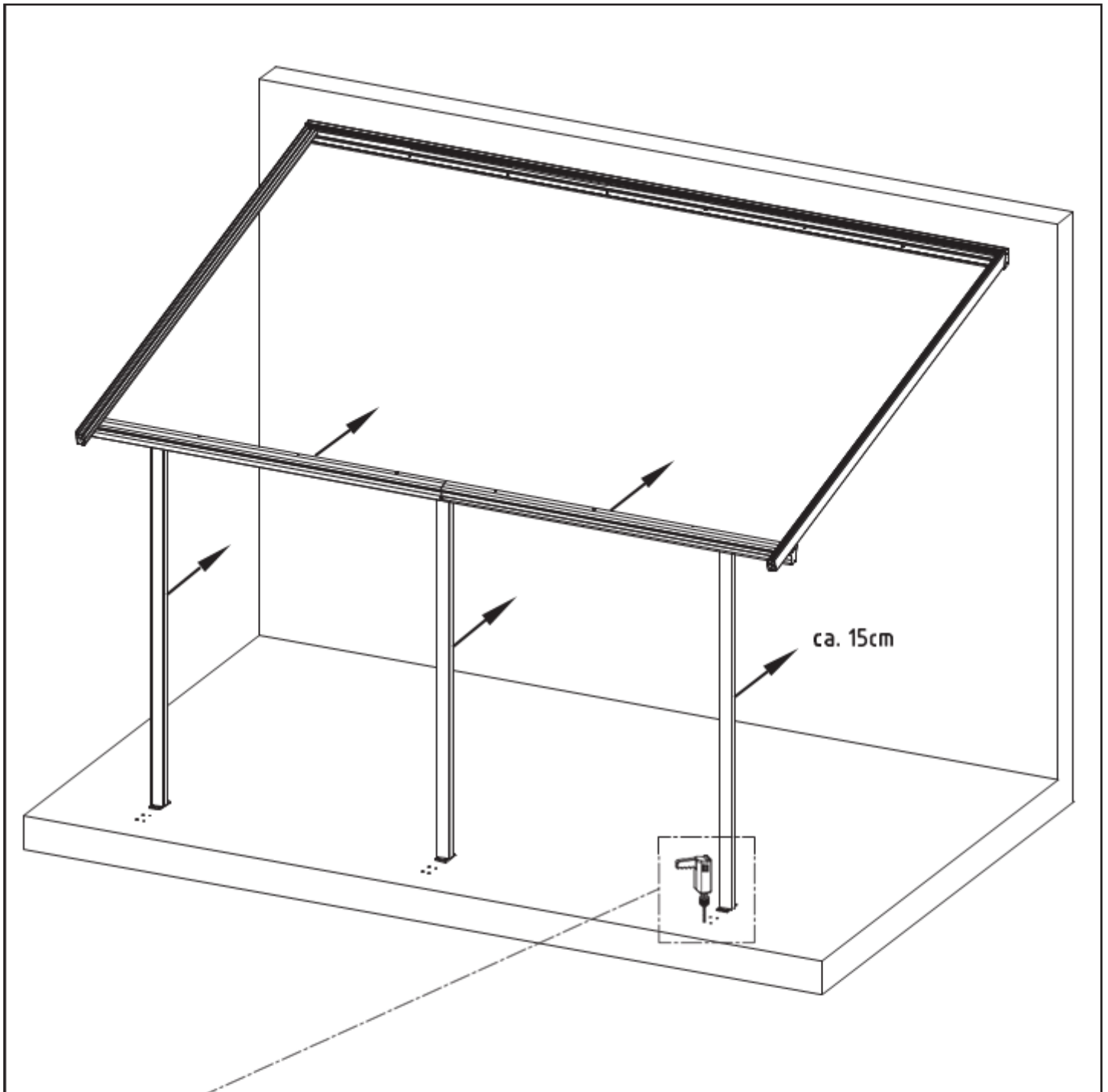


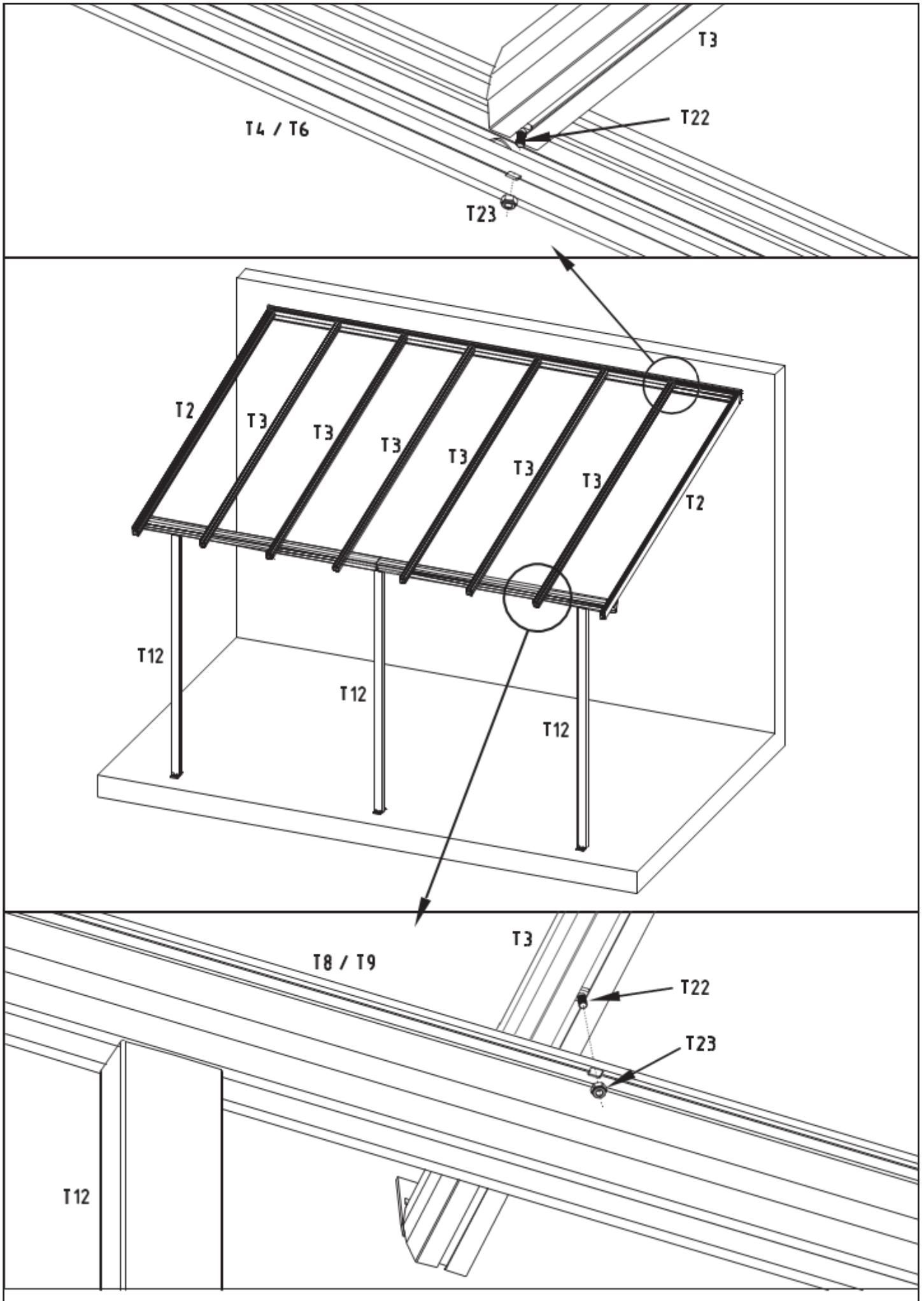


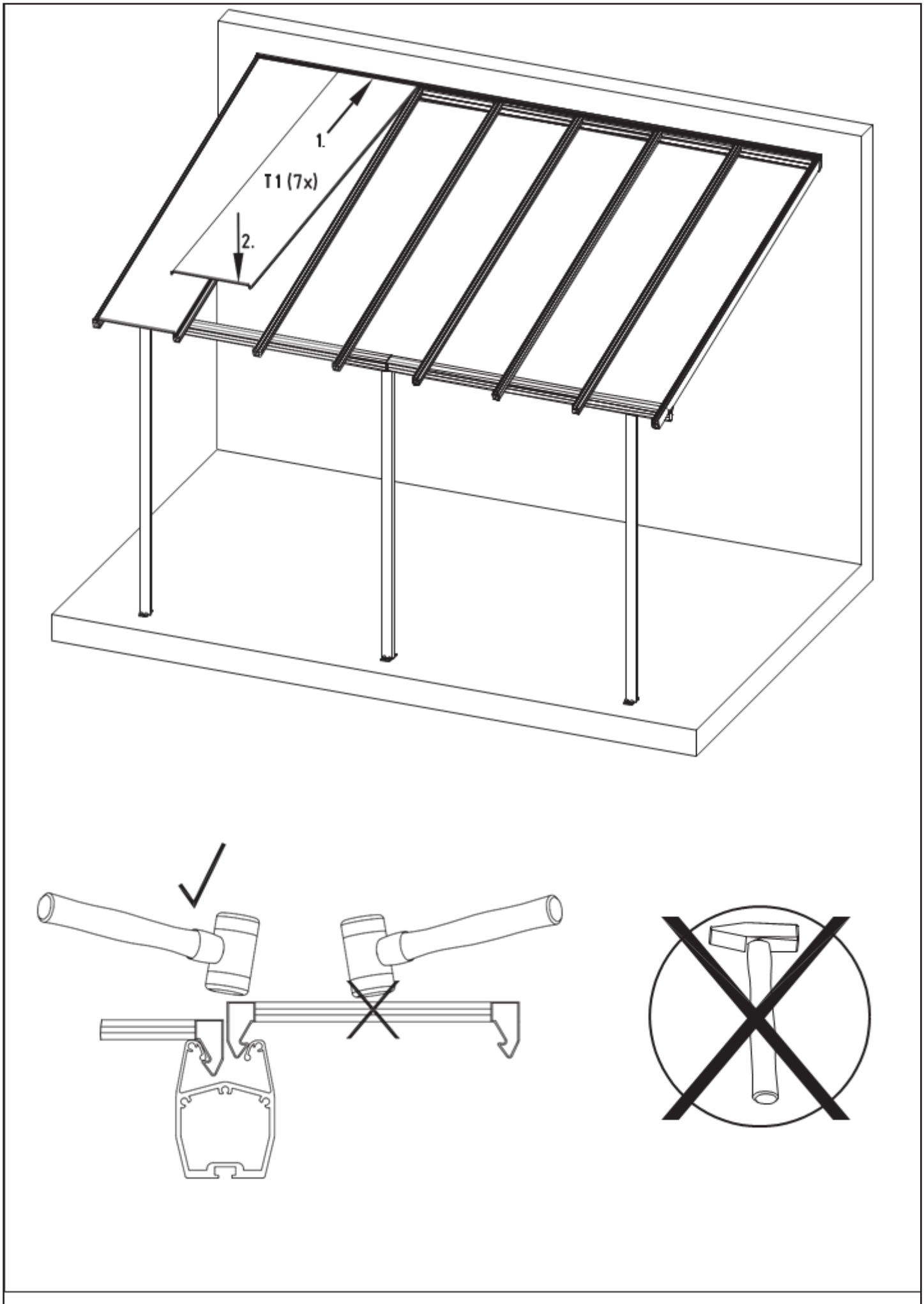


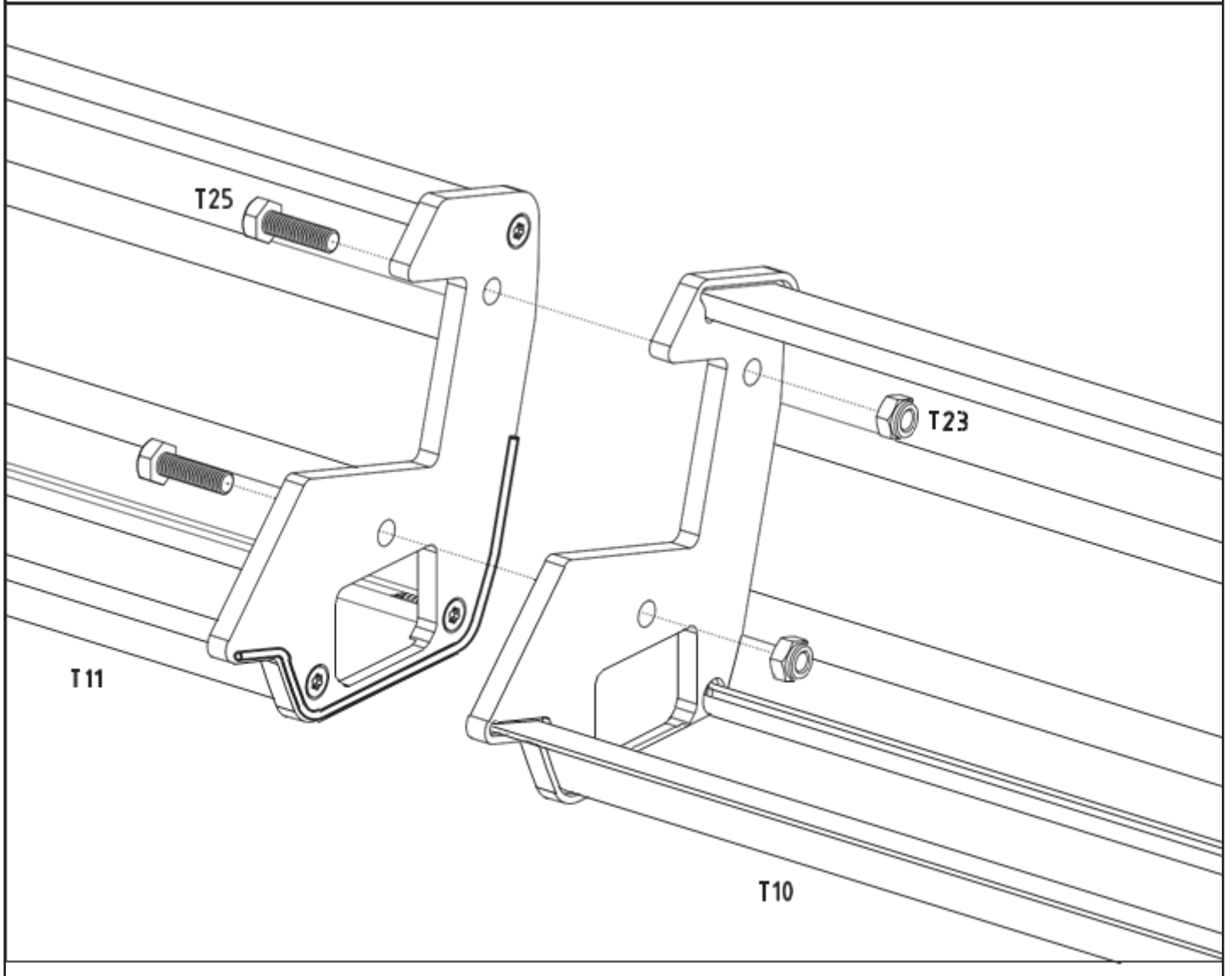
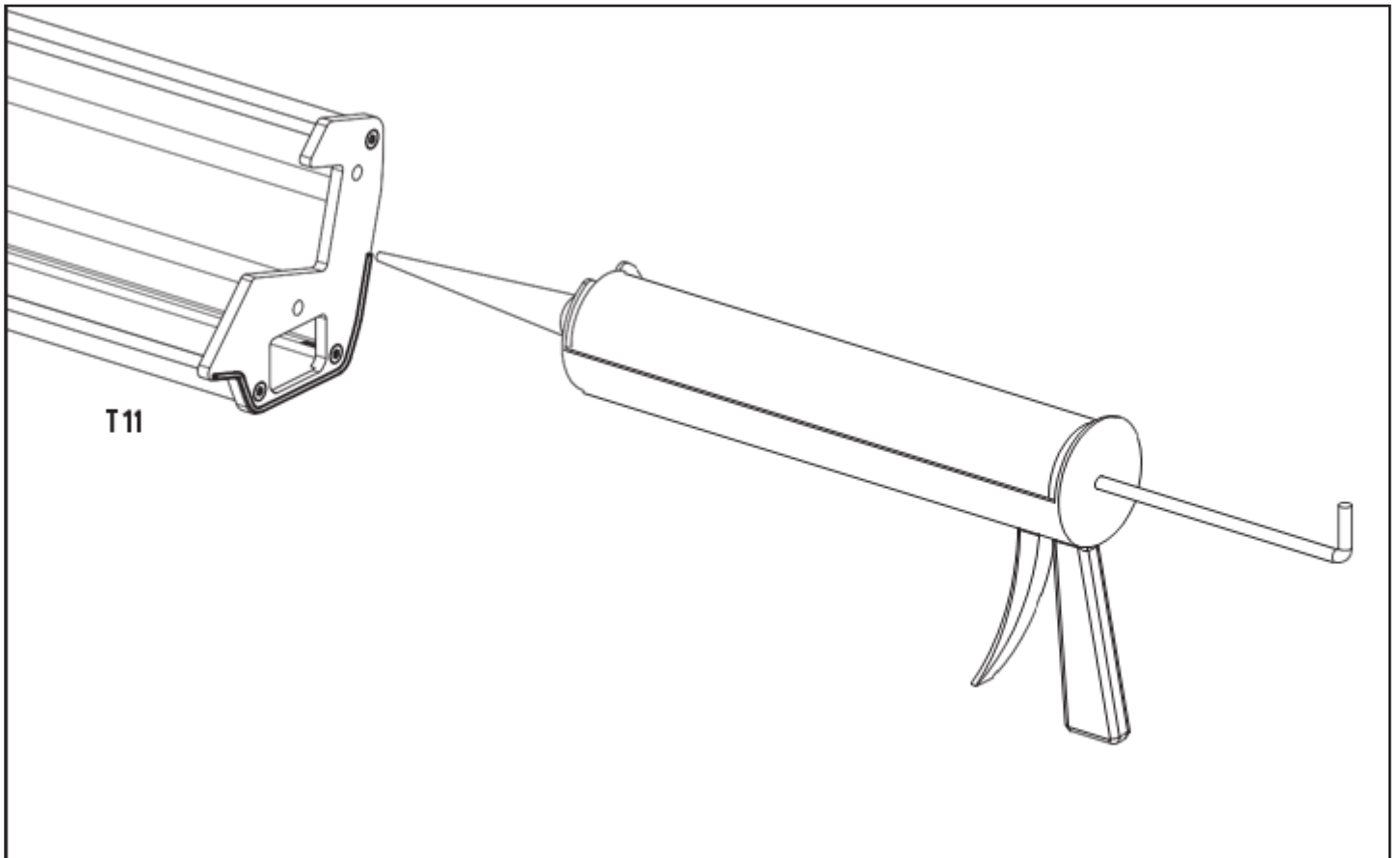


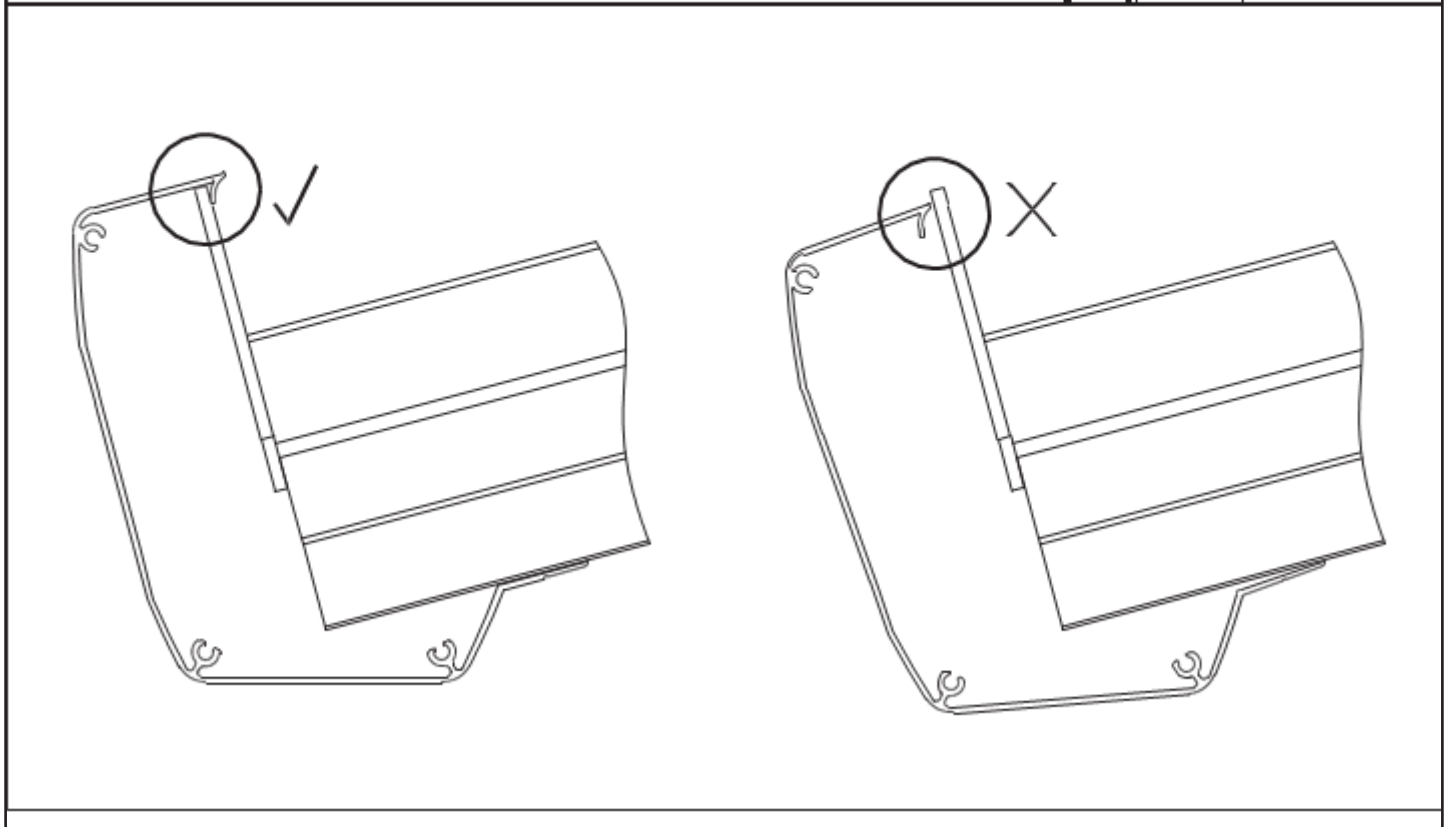
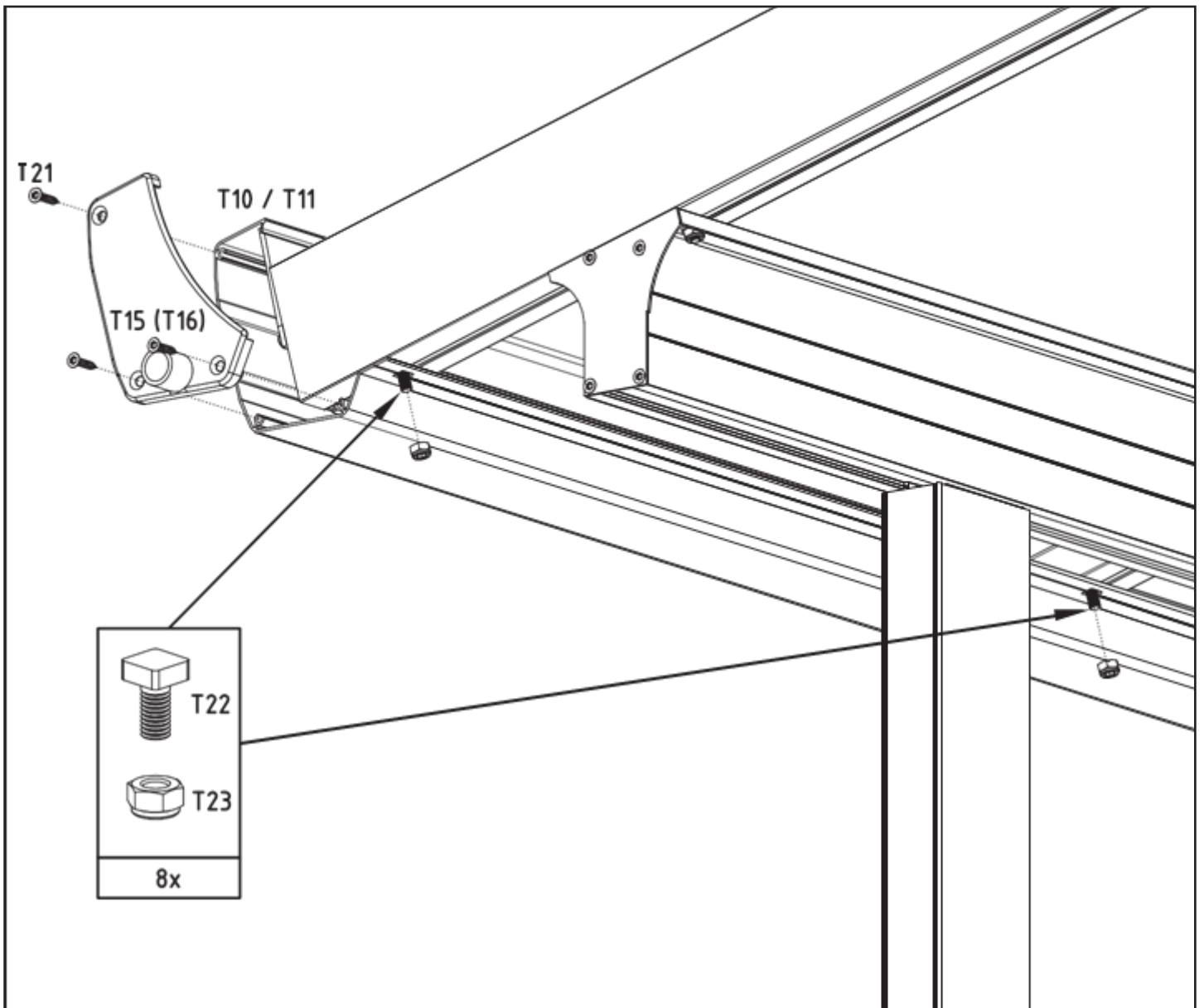












Aluminium Terrassendächer von gutta - draussen neu erleben, bei jeder Witterung !



FüÙe mit vorgebohrten Befestigungslöcher



Regenrinne mit integriertem Wasserablauf



Pfettenverschraubung Edelstahl Schrauben/Muttern



Sparrenverschraubung Edelstahl Schrauben/Muttern



Pfettenabschluss mit Blende



Wandanschluss mit Blende

Aluminium Terrassendächer
ein Qualitätsprodukt von

gutta[®]

kontrolliert und geprüft:

von: _____

am: _____



www.gutta.com | info@gutta.com